

第9回

小・中学生千葉県空手道親善大会計画書

日本空手協会 千葉県本部

第9回 小・中学生千葉県空手道親善大会計画書

1. 大会名 第9回 小・中学生千葉県空手道親善大会
2. 日 時 令和4年9月19日（月曜日・祝日） 午前8時30分開場予定
3. 会 場 佐倉市民体育館
佐倉市宮小路3番地 TEL043-486-1041
4. 主 催 日本空手協会 千葉県本部
5. 出場区分
 - 1) 幼年、小学1・2生、小学3・4生、小学5・6生、中学生、**高校生以上**
 - 2) 性別
男女一緒 : 幼年、小学1・2生
男女別々 : 小学3・4生、小学5・6生、中学生、**高校生以上**
6. 試合区分・・・**個人戦のみとします。**
7. クラス区分
 - 1) 初 級 : 無級～8級
 - 2) 中 級 : 7級～6級 (仮7級を含む)
 - 3) 上 級 : 5級～4級 (仮5級を含む)
 - 4) 最上級 : 3級～2級 (仮3級を含む)

※ **取得級は7月末現在級とします。**（その後の昇級者も7月末のクラス区分とします。）

※ 申し込みを行なった結果1名しかそのカテゴリーにいなかった場合、通常は試合を組みません。しかしながら、支部・団体長が直近上位のクラスでの出場する実力を認め、本人も直近上位のクラスで出場を希望する場合は、大会運営部が状況を確認した上で、大会実行委員会が特別に認めた場合には、直近上位のクラスでの試合に組入れます。

※ その後の昇級者については、上記の参加申込クラス区分で出場としますが、**帯は必ず7月の申込時の帯を着用して下さい。昇級していても、新しい級の帯を着用しないで下さい。**

8. 新型コロナウイルス感染症対策

- ① 入館者は、全員(赤ちゃんも)2週間の体調を記録した「問診票」を作成し、入口受付に提出する。「問診票」を提出しない者は、入館できない。提出された「問診票」で、当日の来館者を把握する。
- ② 当日入口に受付を設置して、来館者の検温を行なう。37.5℃以上の発熱のある者は、時間をおいて再度検温を行ない、37.5℃以上の場合は入館できない。(検温の記録は不要とする。)

- ③ 受付に消毒液を設置し、入館者は必ず手の消毒を行う。
- ④ 選手の付き添いを原則1名とする。幼い子供がいるなど、家庭の諸事情がある場合は、受付にその旨を伝えて、許可を得て入館する。(問診票がない場合は、入館できない。)
- ⑤ 選手は、必ずマウスシールドまたは不織布マスクを着用し試合に出場する。マウスシールドまたは不織布マスクは、自分で持参し、自分で管理する。(マウスシールドのゴムが切れても自分で補修できるように準備し、マスクも予備のマスクを用意する。)
- ⑥ 県大会同様に、選手は赤ヒモを持参して下さい。赤ヒモは原則貸し借り禁止です。

9. 試合種目

【 形の部 】

※ 選手はマウスシールドまたは不織布マスクを着用のこと。上位8名による順位決定戦は、マウスシールド及び不織布マスクの着用は無し。ただし、新型コロナウイルスの感染状況により、変更する可能性あり。

- 1) 初級の部 (無級～8級)
 - ・ 幼年～中学生は決勝まで、大極初段の紅白戦方式
 - ・ 高校生以上も上記と同じ
- 2) 中級の部 (7～6級)
 - ・ 幼年～中学生は決勝まで、平安初段、平安二段の紅白戦方式 (カドによる指定)
 - ・ 高校生以上も上記と同じ
- 3) 上級の部 (5～4級)
 - ・ 幼年～中学生は決勝まで、平安初段～平安四段の紅白戦方式 (カドによる指定)
 - ・ 高校生以上も上記と同じ
- 4) 最上級の部 (3～2級)
 - ・ 幼年～中学生は決勝まで、平安初段～平安五段、鉄騎初段の紅白戦方式
 - ・ 高校生以上も上記と同じ (カドによる指定)

※ 注：すべてのクラスで3位決定戦を行う。

【 組手の部 】

※ 選手はマウスシールドまたは不織布マスクを着用のこと。ただし、新型コロナウイルスの感染状況により、変更する可能性あり。

- 1) 初級の部 (無級～8級) 幼年～中学生、高校生以上
 - ・ 1回戦～決勝戦まで、五本組手 (上段順突・中段順突) (幼年は号令可)
- 2) 中級の部 (7～6級) 幼年～中学生、高校生以上
 - ・ ベスト8選出までは、五本組手 (上段順突・中段順突)
 - ・ 準々決勝からは、基本一本組手 (上段順突・中段順突、右のみ)
 - 引分の場合は、左で行う。

3) 上級の部 (5～4級) 幼年～中学生、高校生以上

- ・ベスト8選出までは、基本一本組手
(上段順突・中段順突・中段前蹴、右のみ) 引分の場合は、左で行う。
- ・準々決勝からは、基本一本組手
(上段順突・中段順突・中段前蹴、中段横蹴込、右のみ)
引分の場合は、左で行う。

4) 最上級の部 (3～2級) 幼年～中学生、高校生以上

- ・1回戦～ベスト8選出までは、基本一本組手
(上段順突・中段順突・中段前蹴・中段横蹴込、右のみ)
引分の場合は、左で行う。
- ・準々決勝からは、自由一本組手
(上段順突・中段順突・中段前蹴・中段横蹴込、右のみ)
引分の場合は、左で行う。

※ 注：すべてのクラスで3位決定戦を行う。

10. 出場資格

- 1) 公益社団法人日本空手協会会員であること。(有効期限内)
- 2) 上記試合種目の形、組手ができるもので支部長、団体責任者が出場を認めた者。
但し、大会実行委員会で選手として不適格と判断された者は、出場ができない。

11. 大会参加費

形・組手： **2,500円** (どちらか一種目でも 2,500円)
(参加費にはパンフレット代を含む)

一旦納入された大会参加費については、申込み期限を過ぎて、出場キャンセルなどによる返金には一切応じられませんのでご了承ください。ただし、新型コロナウイルス感染症などにより、大会を中止した場合は、全支部に返金いたします。

12. 申込方法及び申込み先について

千葉県大会同様に、申込につきましては各支部へ申込用のエクセルファイルをメール配信し、そのファイルに申込選手名その他必要事項を入力していただき、入力データを添付してメールにて返信していただく方法で、申込みをお願いします。

13. 申込締切日 **令和4年8月15日(月) 期日厳守のこと。**

締切日以降の申し込みは、大会準備作業に多大の影響を与えますので、一切受け付けられません。(大会運営部として責任は負えません。)

14. 参加費振込先 (支部団体名がわかるように振込みをお願いします。支部長以外の方が個人名だけで振込みますと、どちらの支部からの入金か不明となります。)

15. 大会賛助金について

大会運営につきましては、大会実行委員会と致しましても最大限努力しておりますが、大会開催を大会参加費のみで賄うことが、非常に厳しくなっております。

つきましては、昨年度と同様に、各支部・団体から1口 5,000円のご賛助を、何卒、よろしくお願い申し上げます。(親善大会については、支部の広告はございません。)

出場選手申込みがない場合も、ご賛助いただけますよう、あわせてお願い申し上げます。

※ 賛助金振込先は、参加費振込先と同じ口座となります。

16. 組合せについて

申込データを使い大会運営部がパソコンにて組合せを行います。作成した組合せにつきましては、県大会同様、大会実行委員に確認いただいた後に、各支部へメール配信しご確認いただき、修正期間の締切りをもって、最終決定といたします。

17. ゼッケン作成用組みわせ番号について

最終決定した組合せ表をメール送信し、各支部にてご確認いただき、ゼッケンを各支部で作成いただきます。

18. パンフレットについて

パンフレットは、大会参加費に含まれています。過年度においては、最終ページに各支部の支部長氏名・住所・電話番号を掲載しておりましたが、個人情報保護のため削除いたします。

19. 表彰 各種目1位から3位まで賞状とメダルを授与する。
4位から8位までを優秀選手として賞状を授与する。
(ただし、出場選手数により調整する。)

20. 大会運営上の注意

- (1) **本大会の出場者は、各支部団体で傷害保険に加入してください。**
(大会実行委員会では本大会の傷害保険には加入しない。)
- (2) 保険証は各自必ず携帯してください。
- (3) 試合中の負傷は、応急処置のみ行います。
- (4) 県大会同様に入場行進は行わないのでプラカードは不要です。
- (5) 審判員：指定の服装を着用してください。『笛』及び不織布マスクは、必ず持参下さい。
- (6) 試合用道着には必ず協会胸マークを着けてください。

21. 大会運営委員(コート係など)の補助要員について

大会運営委員におけるコート係などは、毎年、人員確保に大変苦慮しております。駐車場係・場内監視など近隣の支部にお願いしなければならない運営委員もあります。ご理解とご協力をお願いいたします。

22. 会場設営について

前回同様に、**大会当日の朝に会場設営いたします。**

つきましては、**審判部の指揮により審判員の先生方にはコート設営**をお願いいたします。また、**大会運営部及び運営委員(コート係・接待係等)により大会受付や会場内设営(机・イスなど)、企画部の指揮により大会横断幕及び大会懸垂幕の設営**をお願いいたします。

大変申し訳ありませんが、ご協力の程、よろしく申し上げます。

23. 誓約書について

誓約書につきましては**写し(PDFデータや画像データ)を9月11日(日)までにメールにて添付し送信いただき、原本を大会当日に、大会運営部に直接提出願います。メール送信先は申込み先と同じです。**メール等での送信が困難な場合は、お手数ですが下記住所へ事前にご郵送願います。

※ 郵送の場合は下記住所へお願いします。

〒292-0806

木更津市 請西東 6-6-9 大会運営部長 北森 努

TEL 090-1807-7885

24. その他

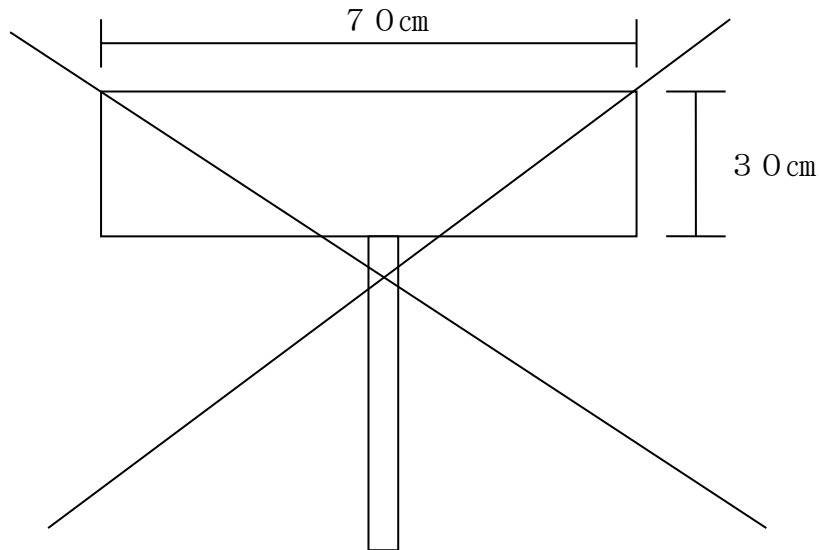
【大会次第】

集合時間は、大会役員・審判員・運営委員(コート係・接待係等)は8時30分集合、選手は9時集合でお願いします。

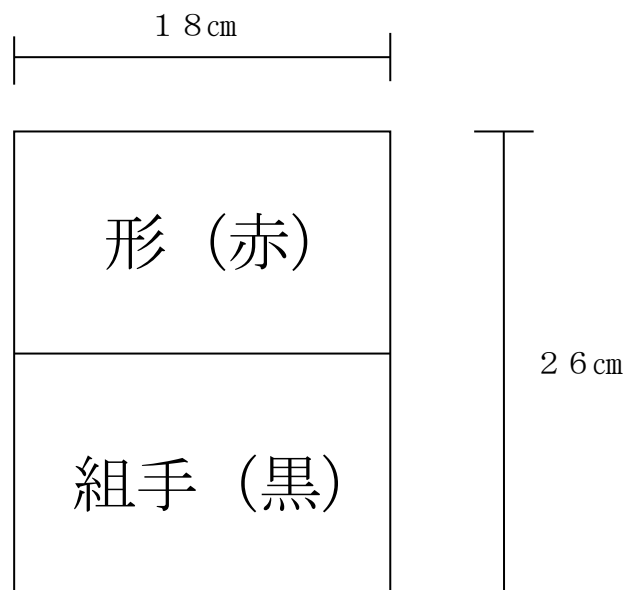
- 9月19日(月・祝) 8:30 開場予定
8:40 会場設営(審判部:コート設営、大会運営部:受付及び会場設営、
企画部:横断幕及び懸垂幕他設営)
9:00 選手集合
9:10 審判員会議、運営委員(コート係)会議
9:30 開会式
役員、審判団、選手団整列
国歌斉唱
開会の辞 大会副実行委員長
挨拶 大会会長
挨拶 大会実行委員長
来賓紹介
選手宣誓 中学生の部 男女
小学生の部 男女
試合上の注意 大会審判長
9:45 試合開始
形の部 1回戦～決勝戦まで
幼年の部、小学1・2年の部、小学3・4年男子の部
小学3・4年女子の部、小学5・6年男子の部
小学5・6年女子の部、中学生男子の部、中学生女子の部
高校生以上男子の部
高校生以上女子の部
12:00 昼食
12:30 形の部 表彰式 随時行う
13:00 組手の部 1回戦～決勝戦まで
幼年の部、小学1・2年の部、小学3・4年男子の部
小学3・4年女子の部、小学5・6年男子の部
小学5・6年女子の部、中学生男子の部、中学生女子の部
高校生以上男子の部
高校生以上女子の部
15:30 組手の部 表彰式
15:45 閉会式 役員、審判団、選手整列
講評 技術局長
閉会の辞 大会副実行委員長
16:00 会場清掃 大会実行委員及び選手全員
16:30 解散

大会に際して各支部・団体及び出場選手が用意するもの

- 1) ~~入場行進用プラカード~~ 県大会同様に入場行進はなく、選手は各コートに招集され開会式を行うため、プラカードは使用いたしません。



- 2) 選手の背番号



※ 上段には、形の番号を「赤」で、下段には、組手の番号を「黒」ではっきりと見やすく書いて下さい。

選手の背番号は、最終決定した組合せデータを各支部に配信いたしますので、必ずご確認いただき、各支部・団体にて作成願います。最終決定前の組合せデータではゼッケンは作成しないで下さい。