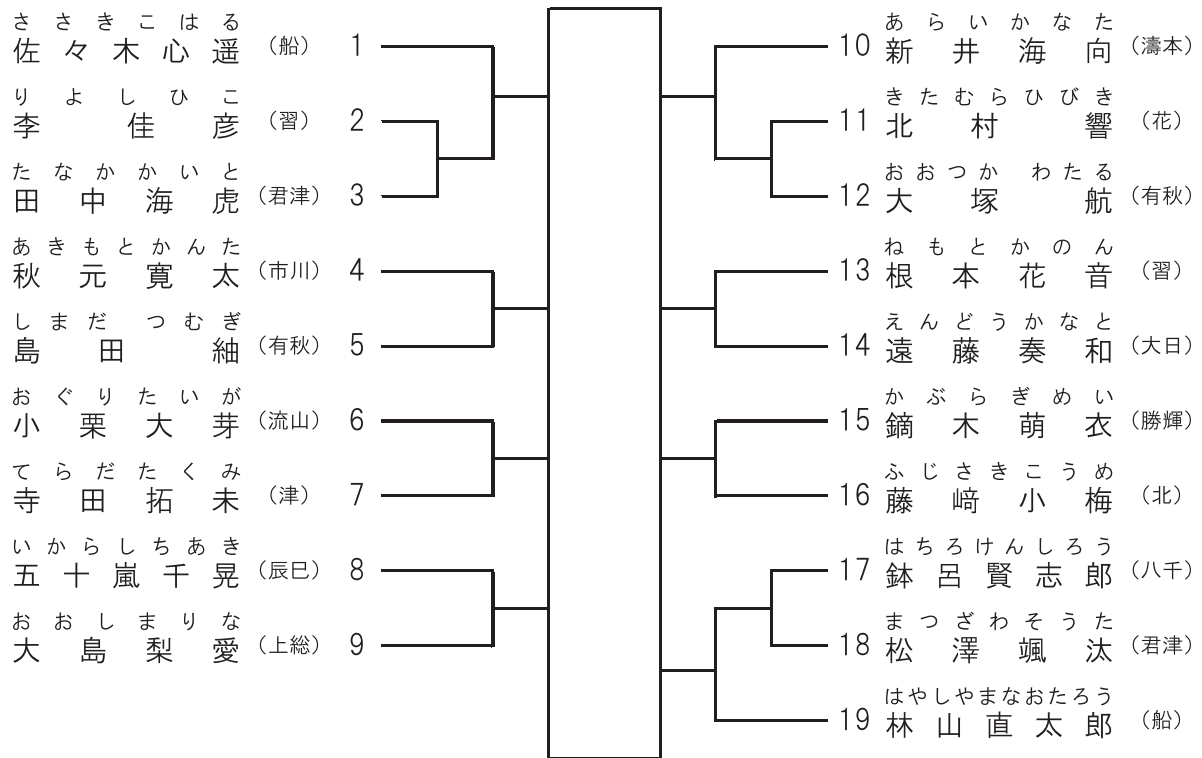
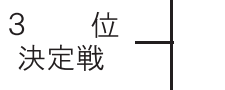
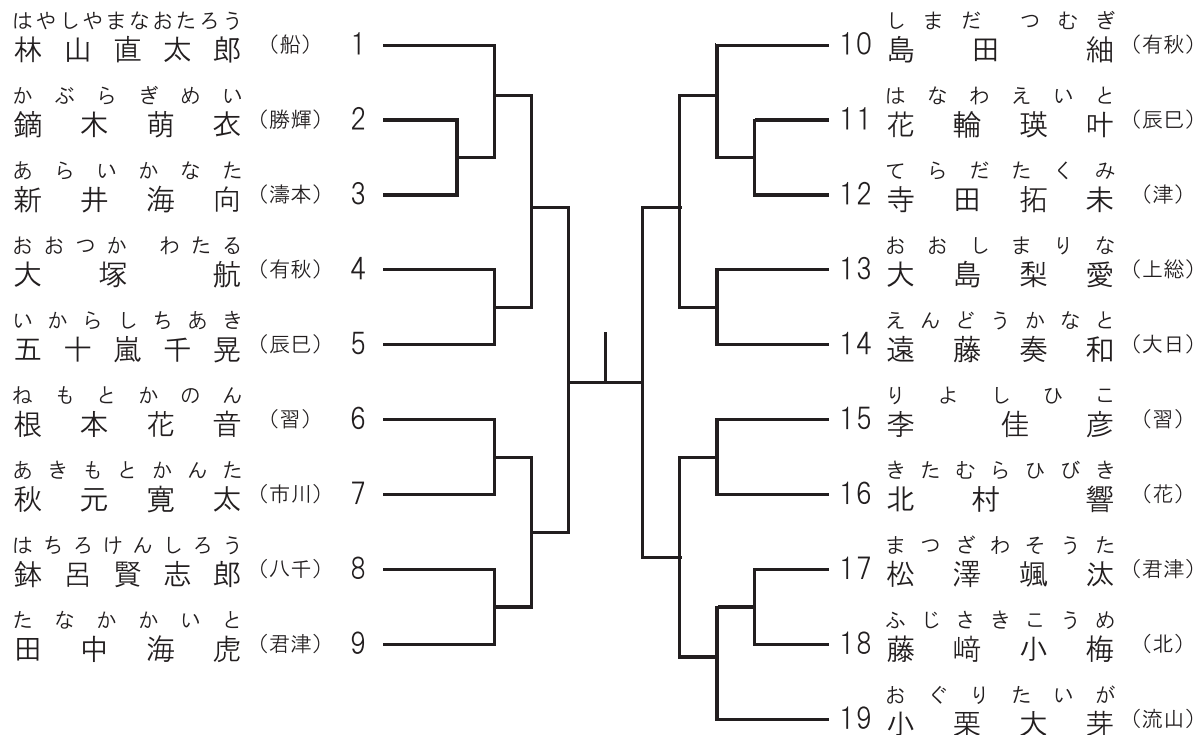


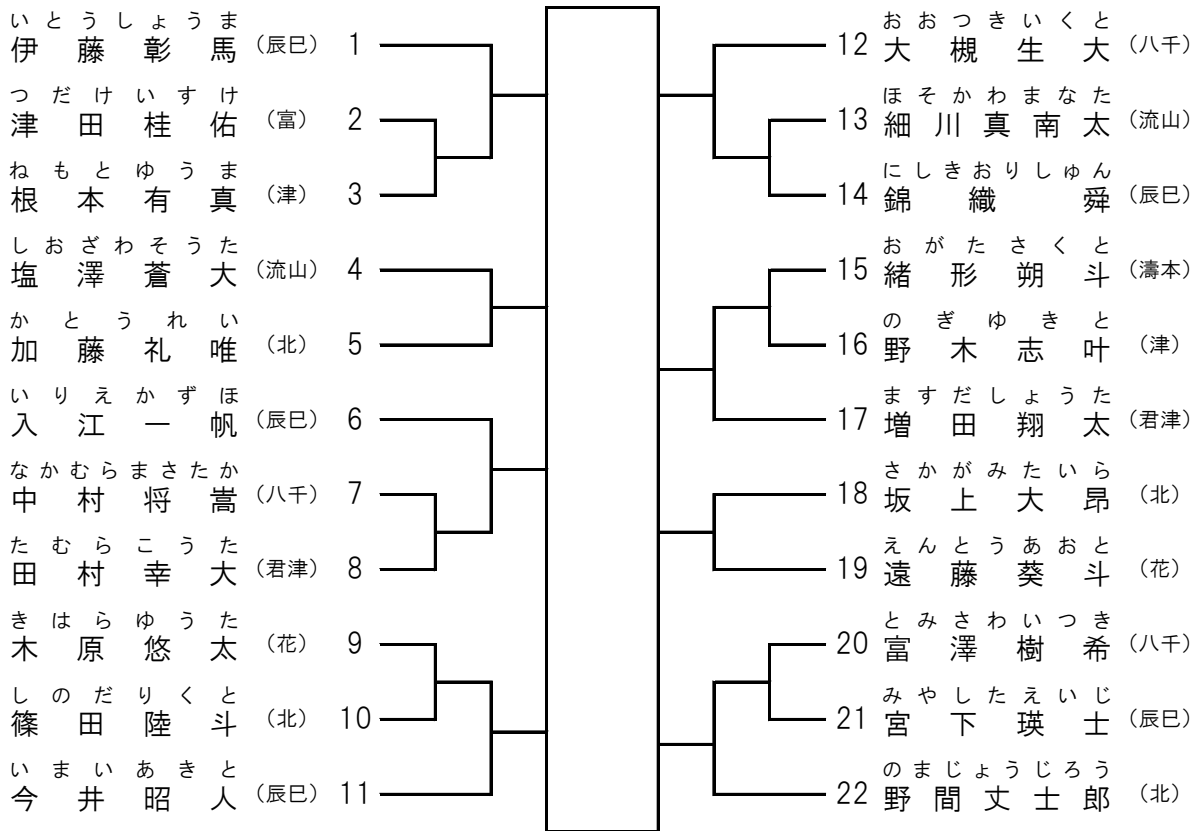
個人戦 小学生1年 形の部 (19名)



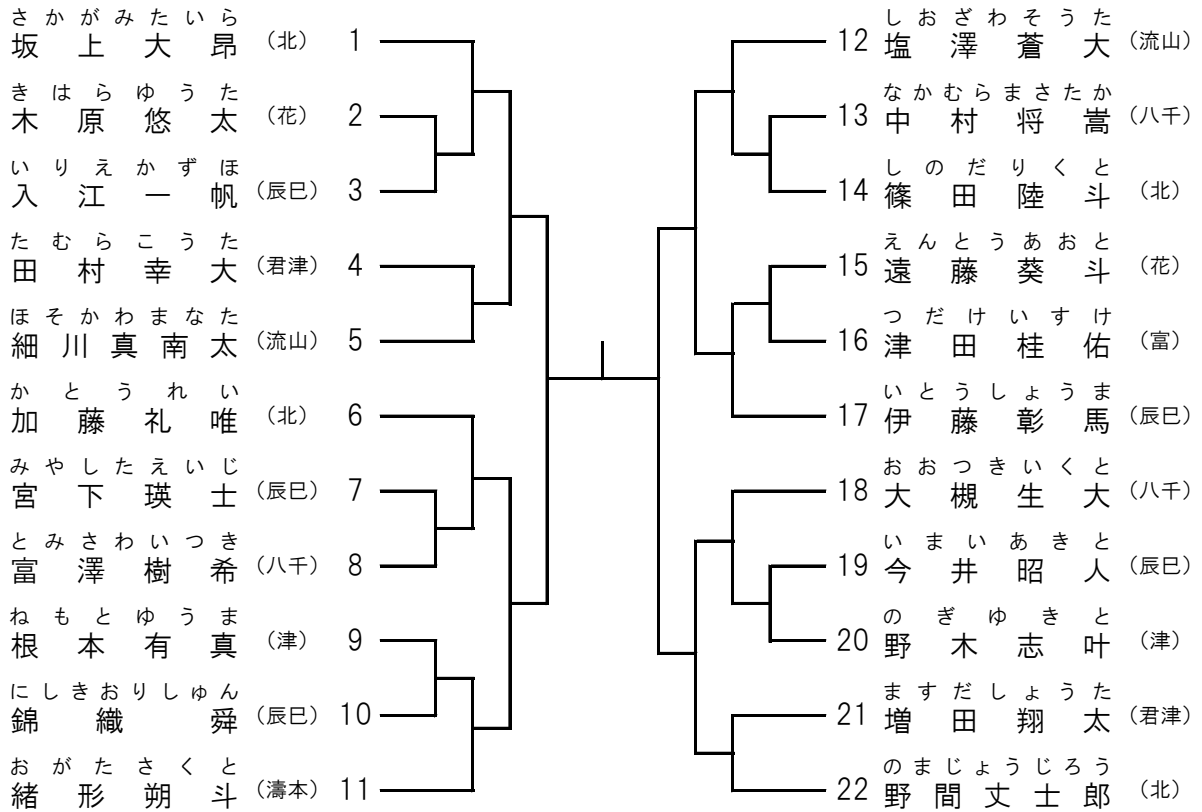
個人戦 小学生1年 組手の部 (19名)



個人戦 小学生2年 男子 形の部 (22名)

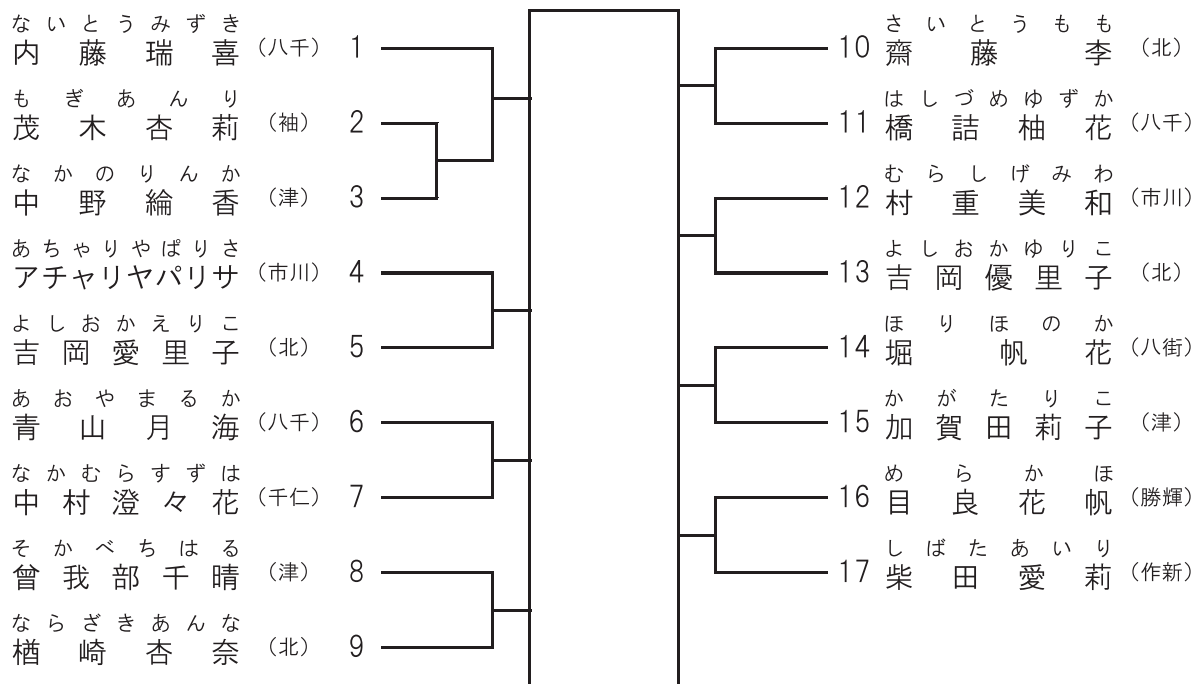


個人戦 小学生2年 男子 組手の部 (22名)

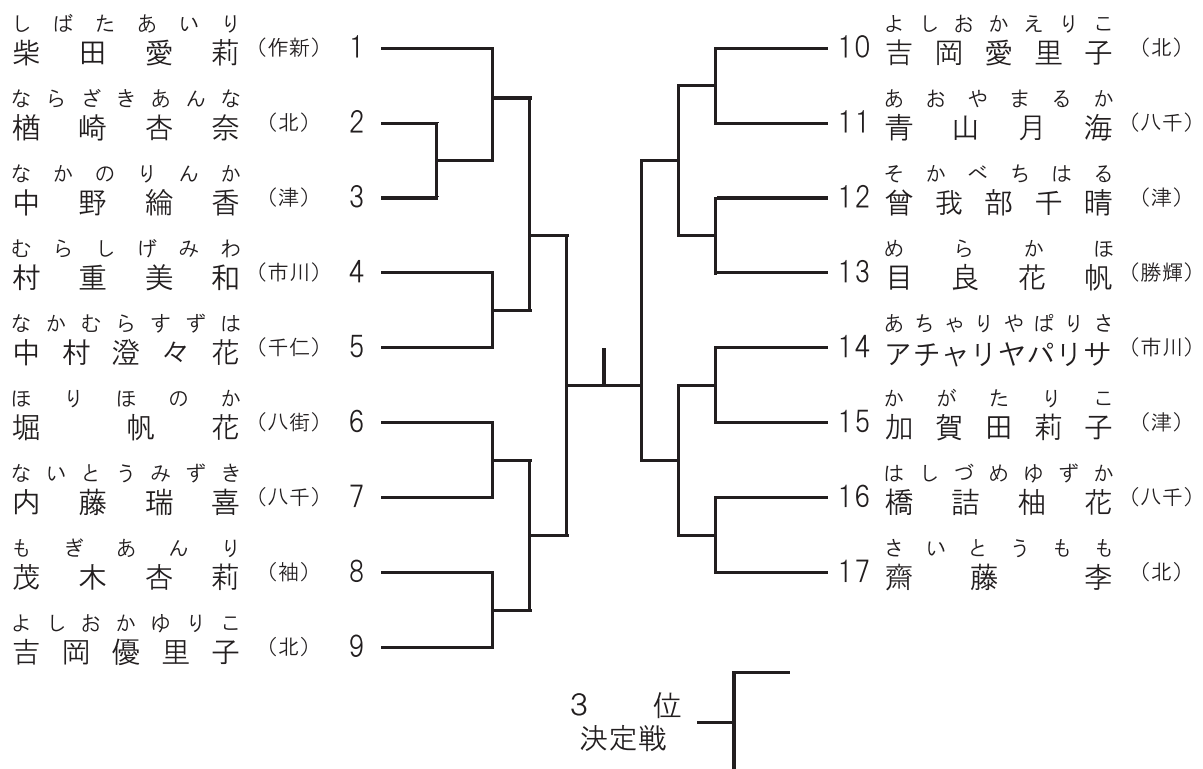


3 位
決定戦

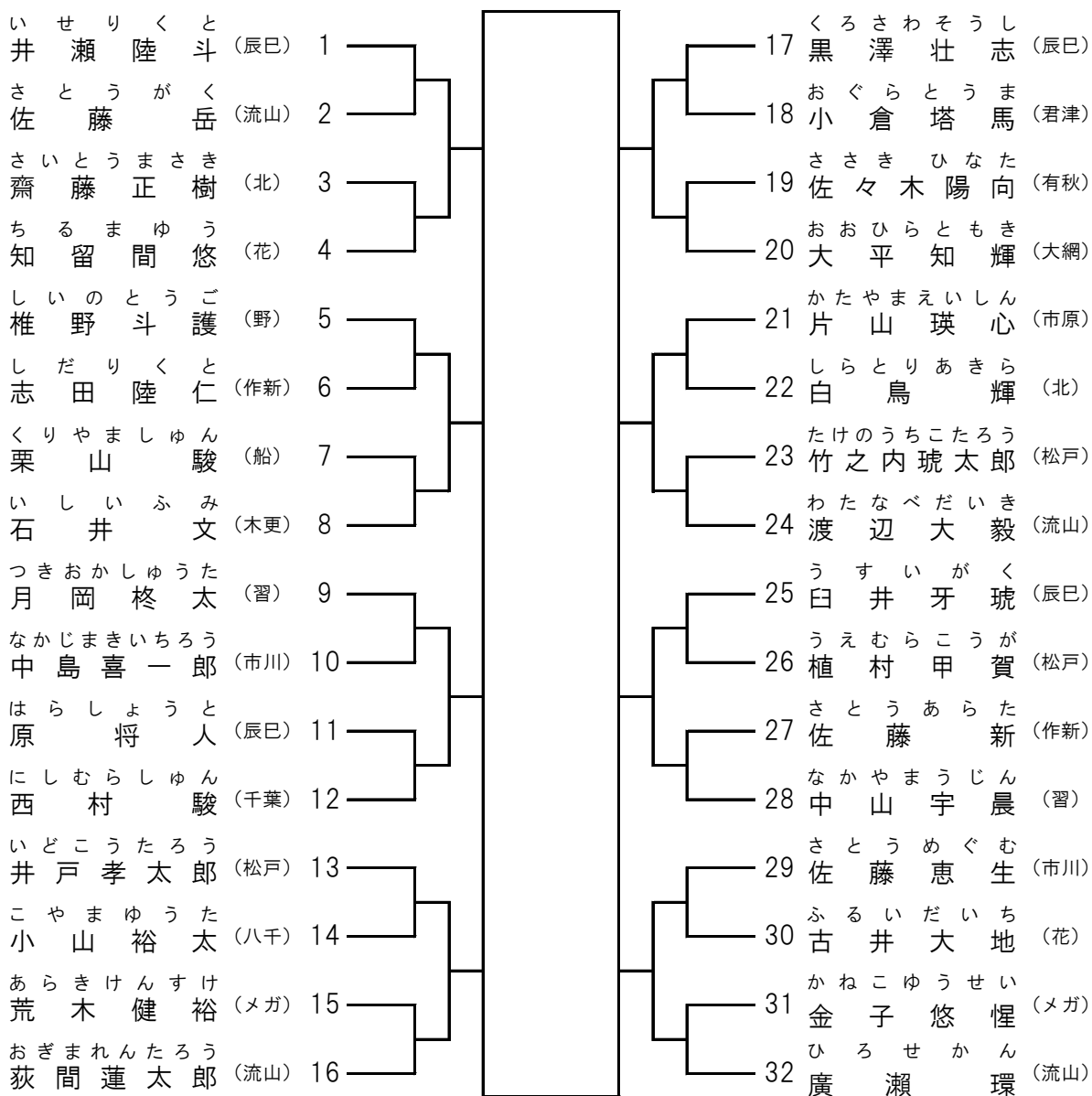
個人戦 小学生2年 女子 形の部 (17名)



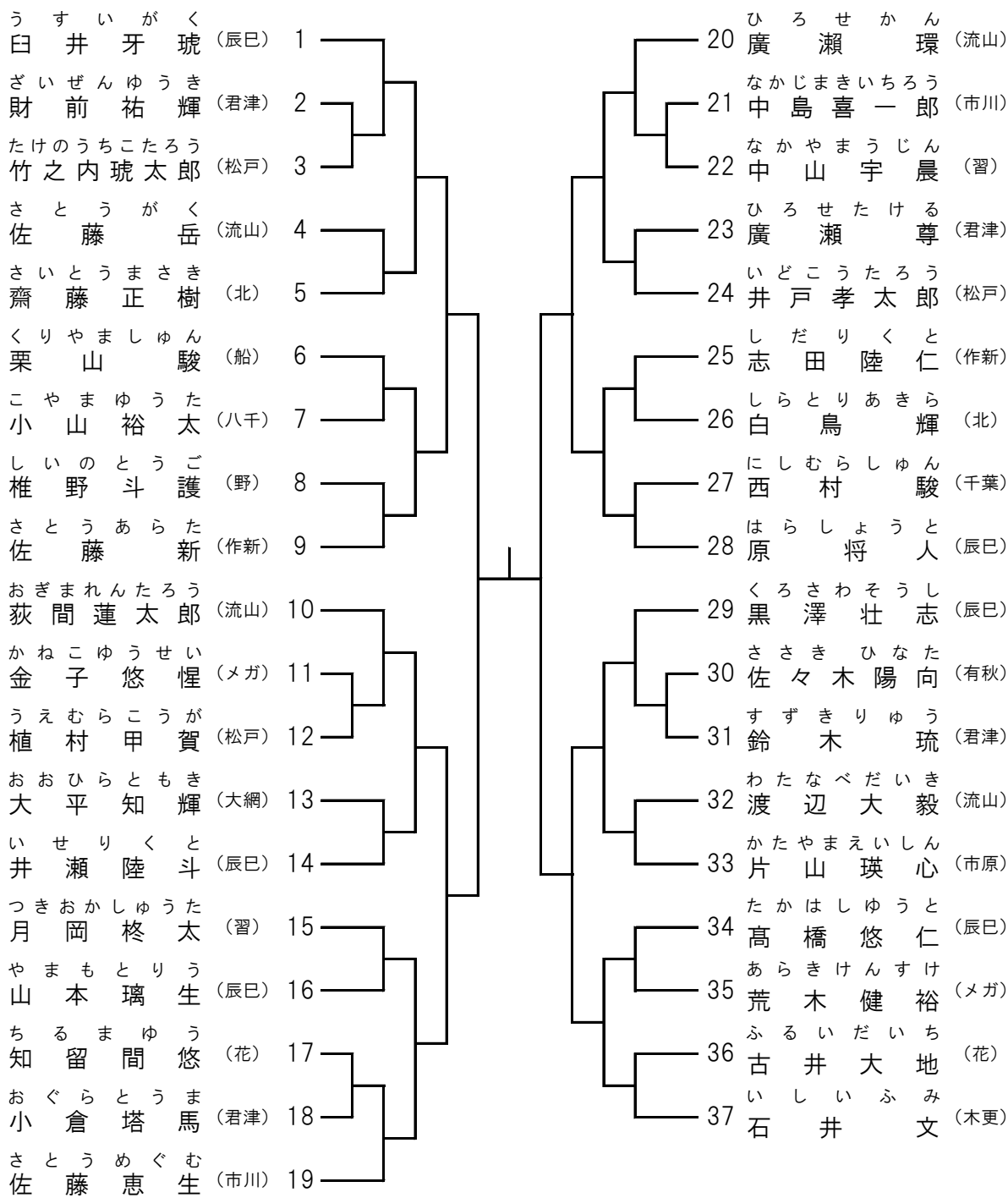
個人戦 小学生2年 女子 組手の部 (17名)



個人戦 小学生3年男子 形の部 (32名)

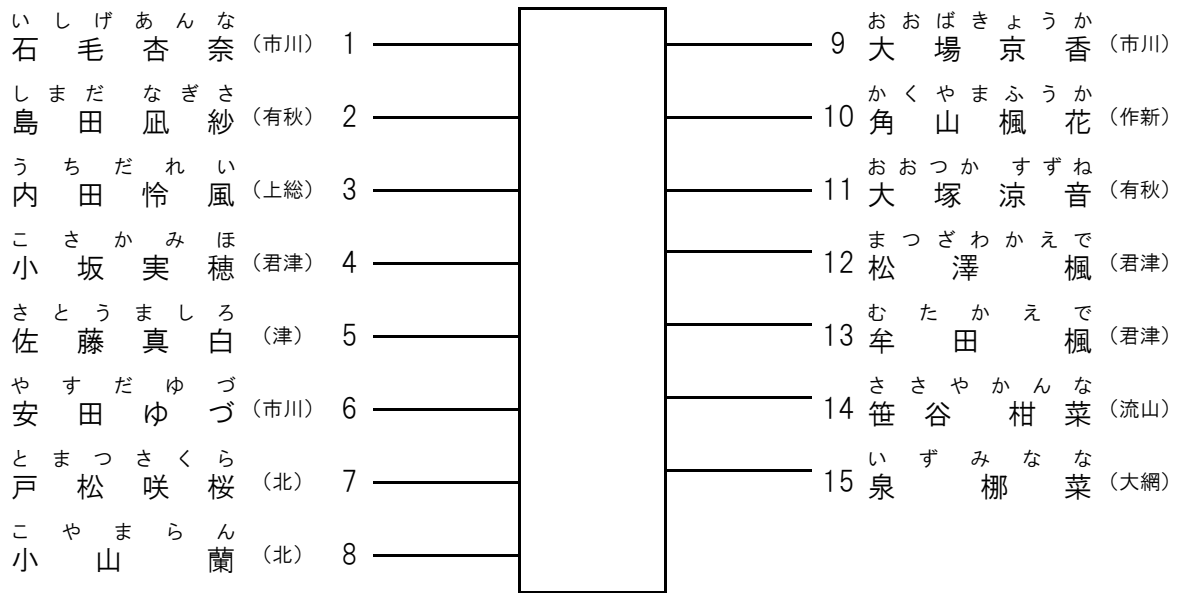


個人戦 小学生3年男子 組手の部 (37名)

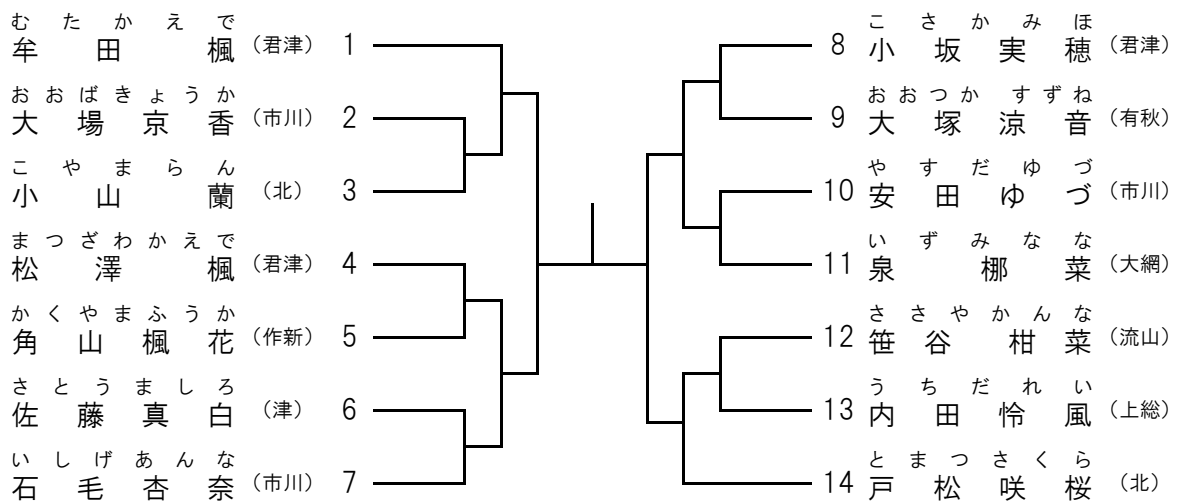


3位
決定戦

個人戦 小学生3年 女子 形の部 (15名)

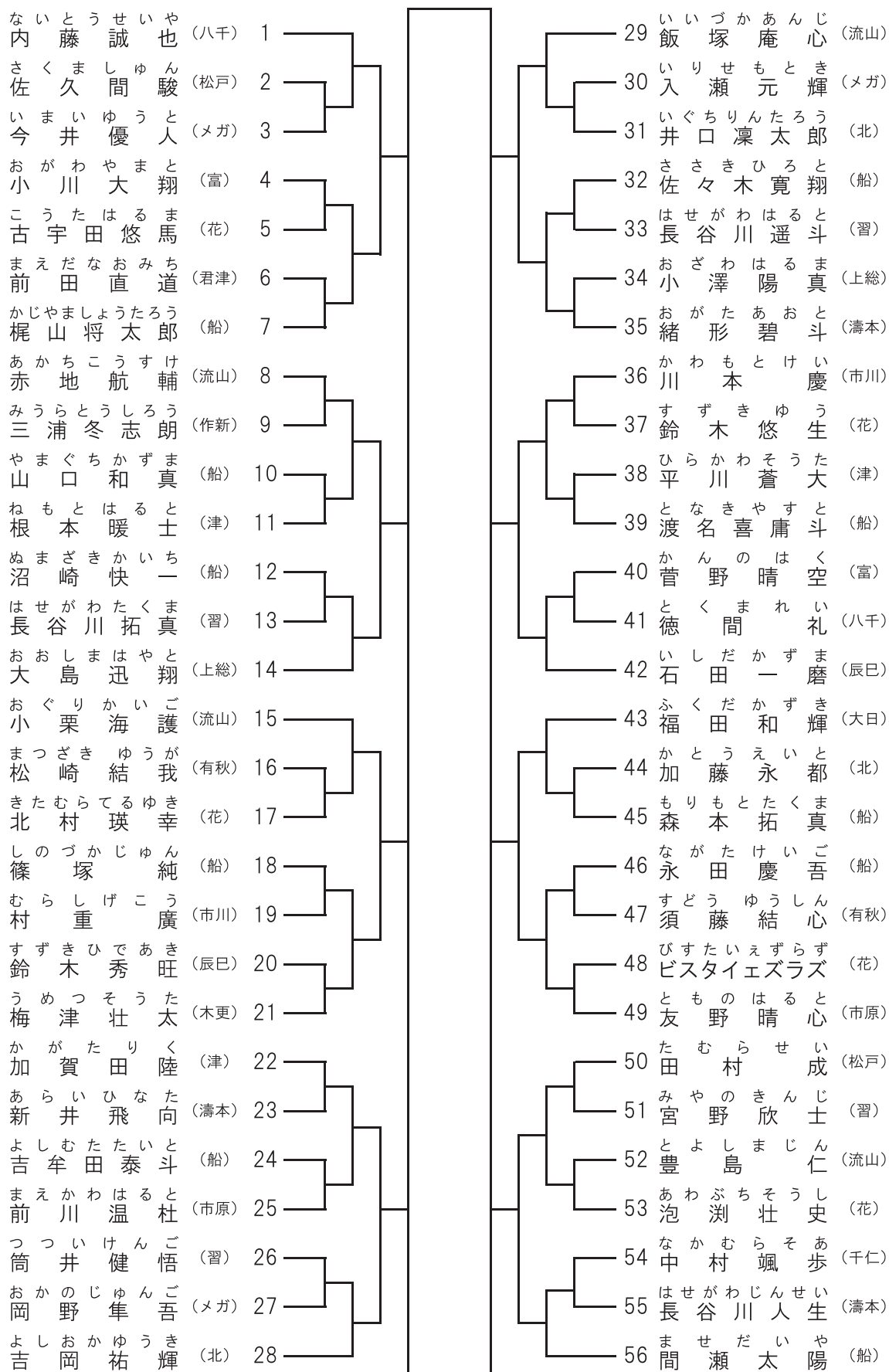


個人戦 小学生3年 女子 組手の部 (14名)

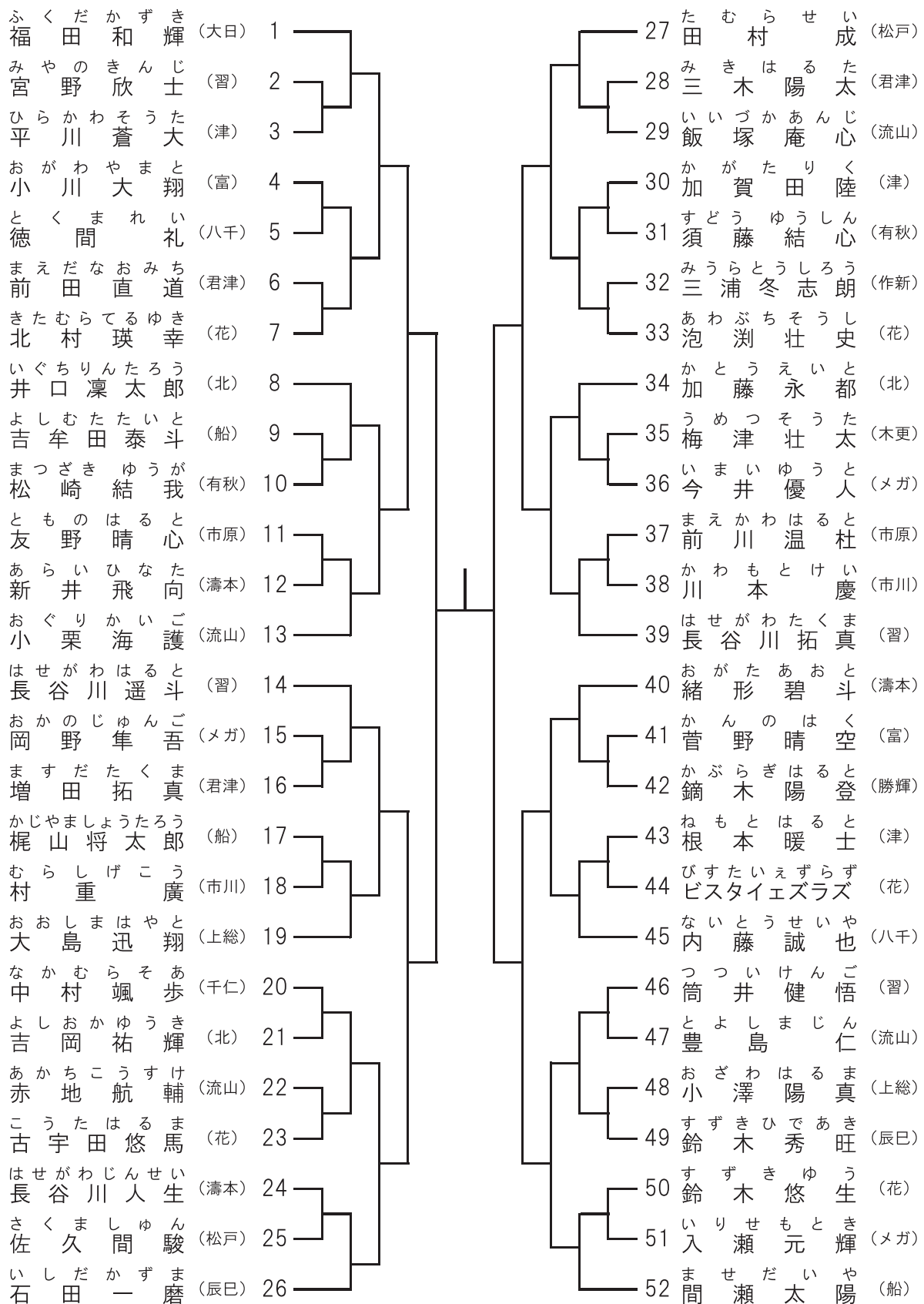


3 位
決定戦

個人戦 小学生4年 男子 形の部 (56名)

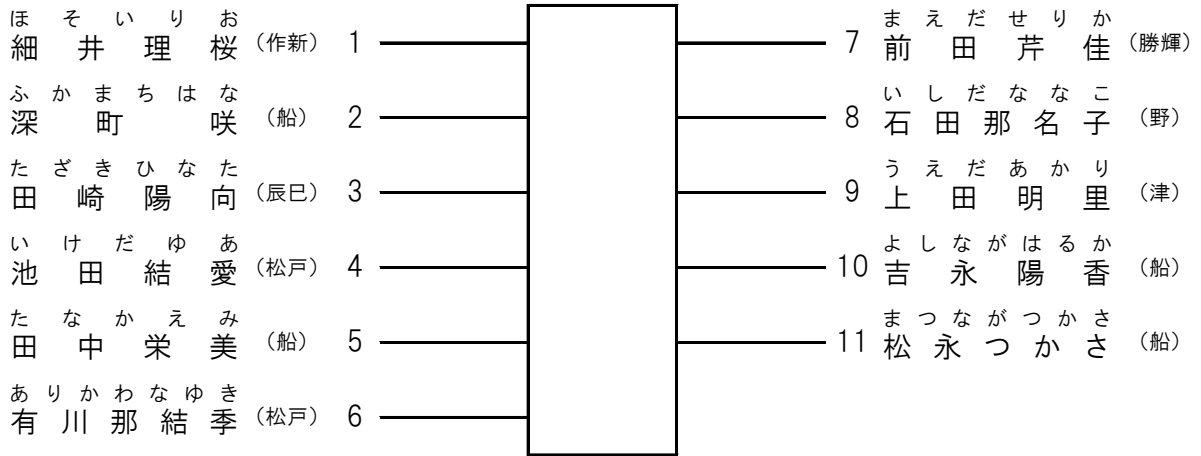


個人戦 小学生4年 男子 組手の部 (52名)

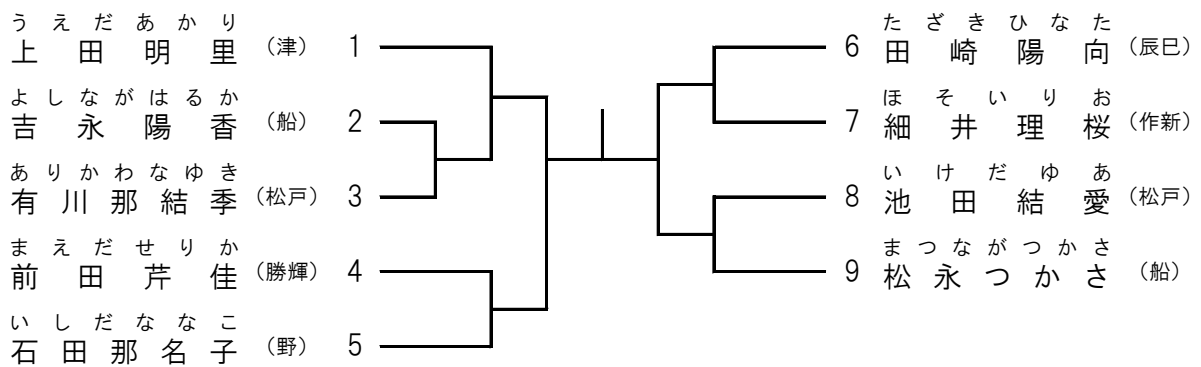


3位決定戦

個人戦 小学生4年 女子 形の部 (11名)

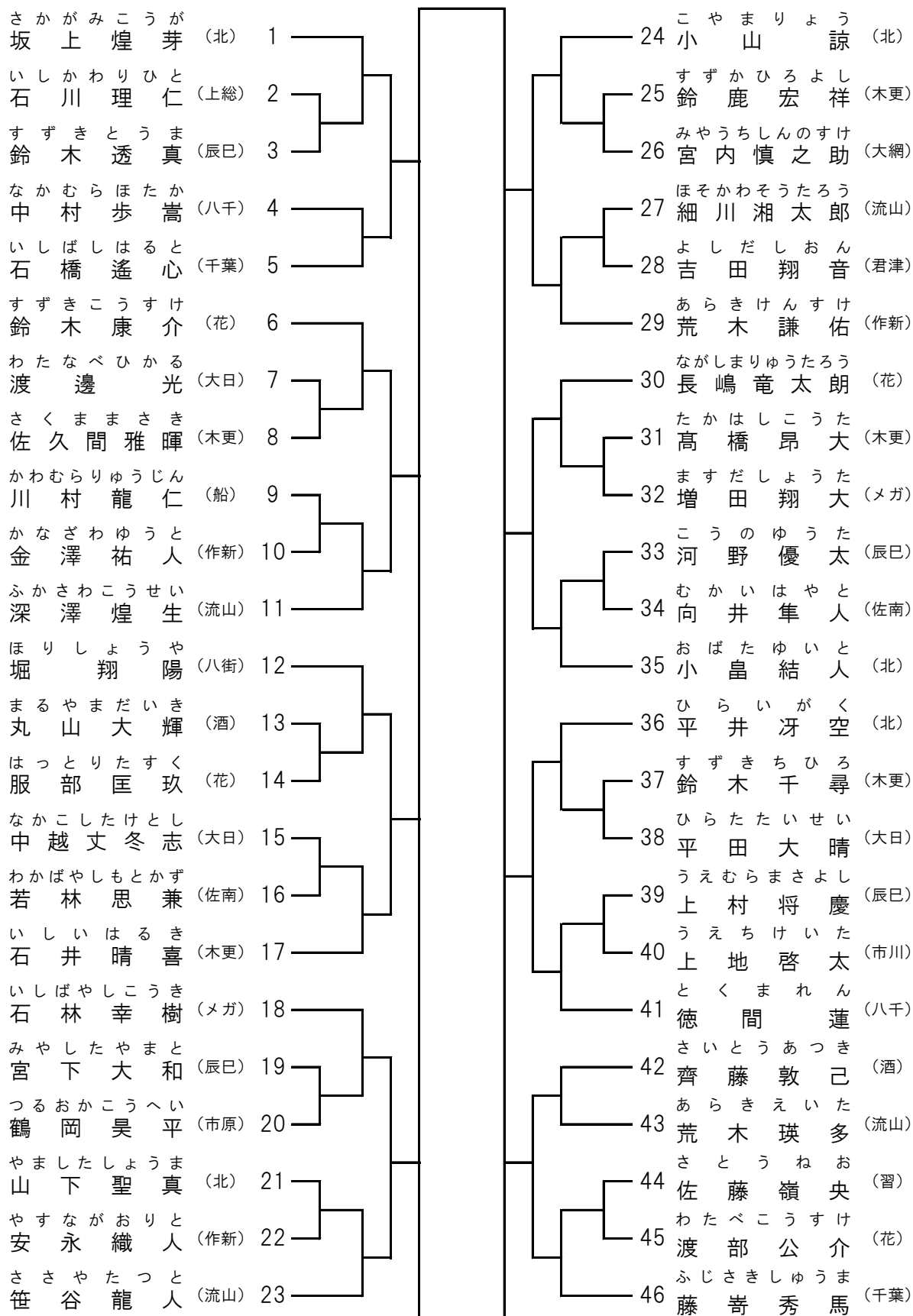


個人戦 小学生4年 女子 組手の部 (9名)

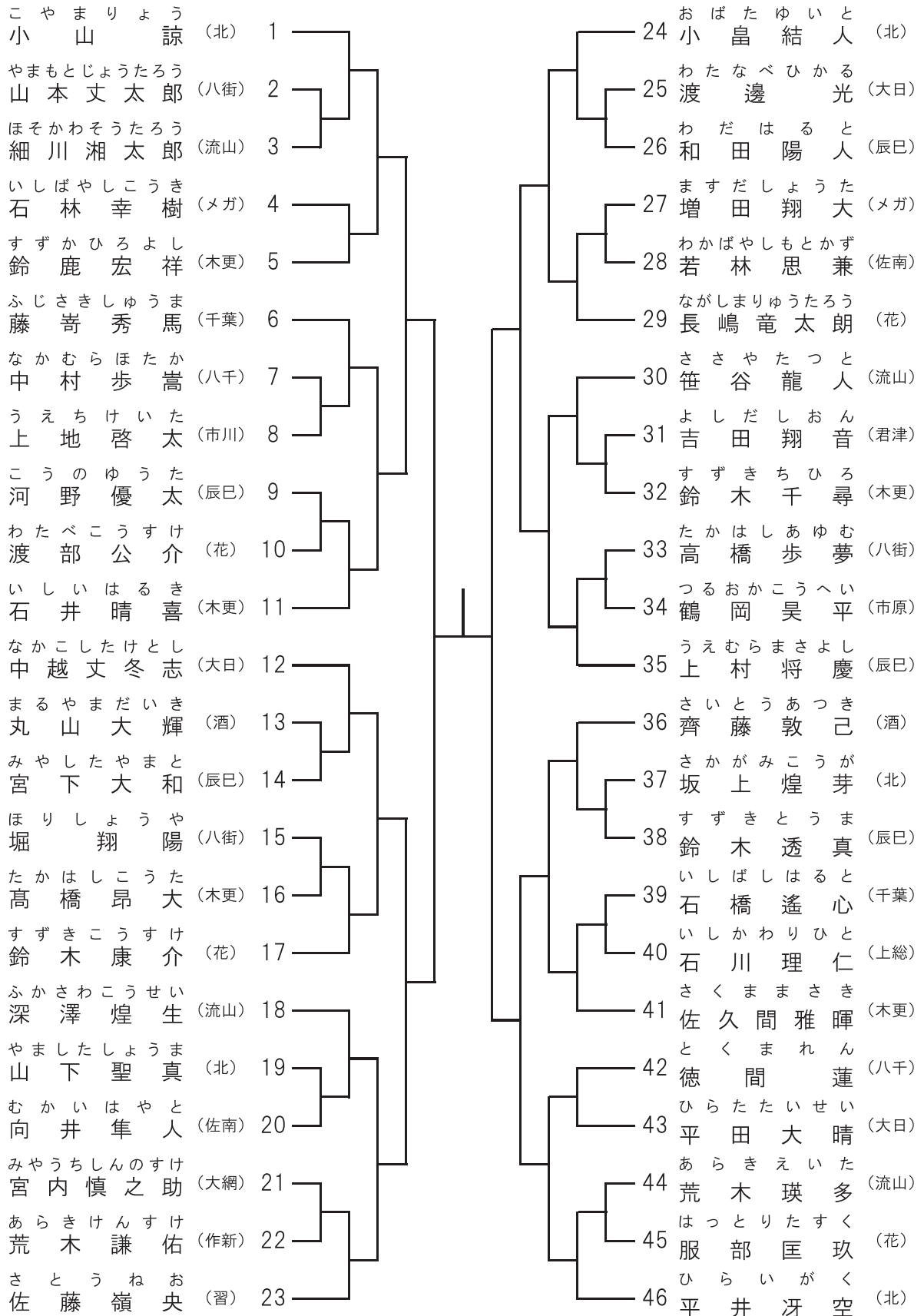


3 位
決定戦

個人戦 小学生5年 男子 形の部 (46名)

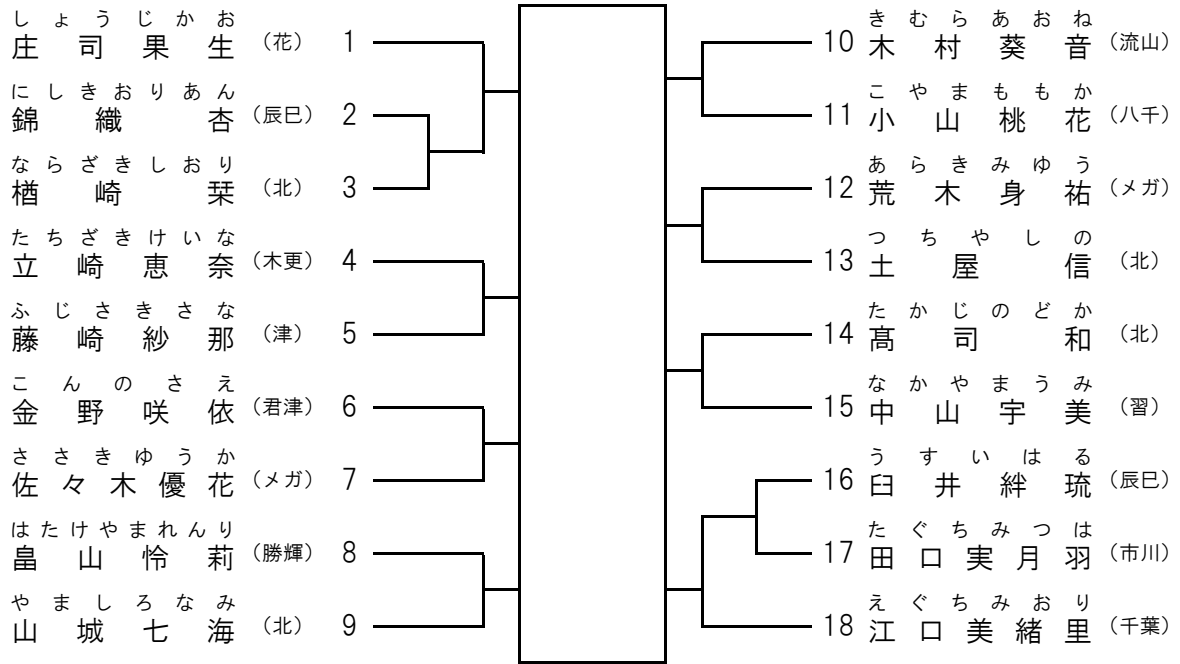


個人戦 小学生5年 男子 組手の部 (46名)

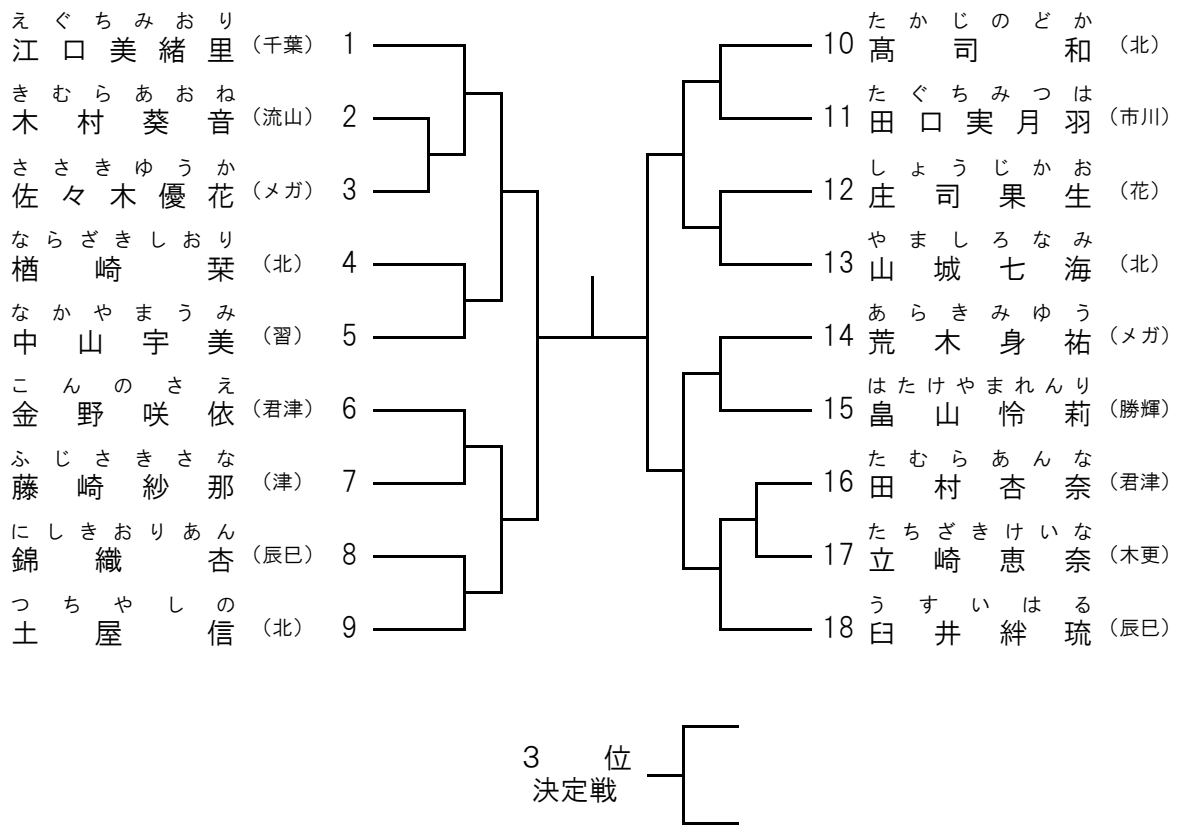


3 位
決定戦

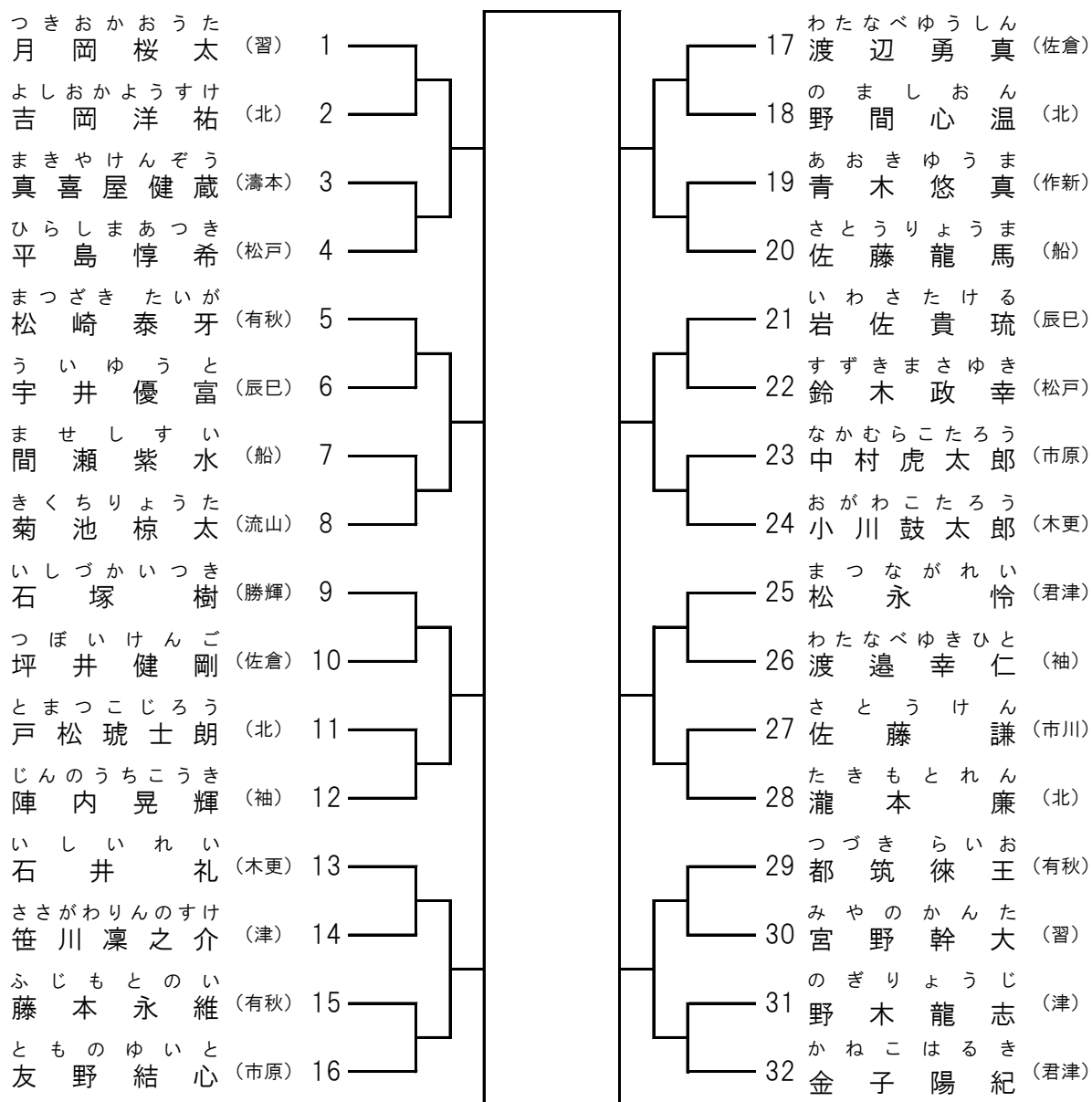
個人戦 小学生5年 女子 形の部 (18名)



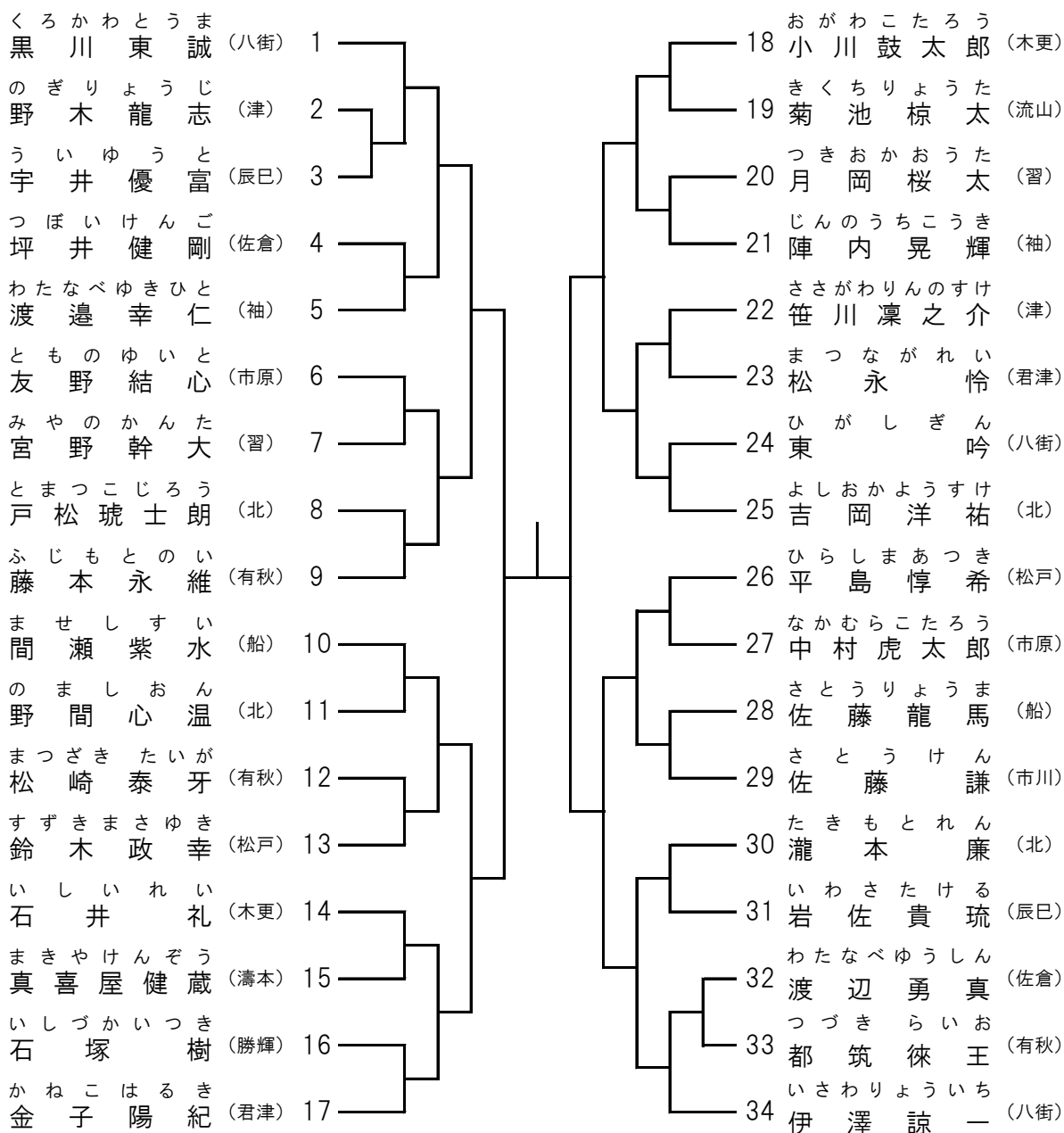
個人戦 小学生5年 女子 組手の部 (18名)



個人戦 小学生6年 男子 形の部 (32名)

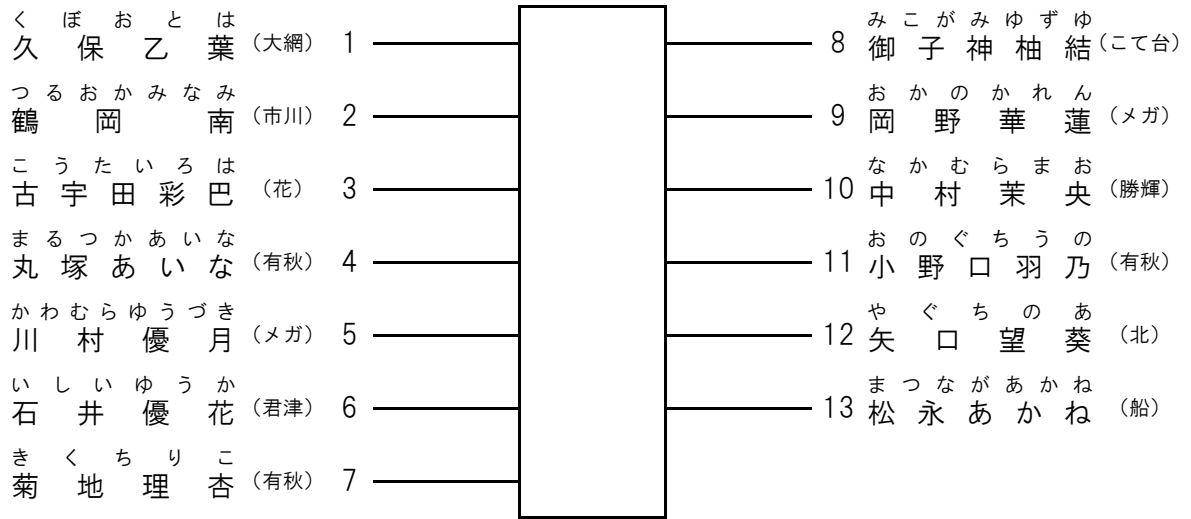


個人戦 小学生6年 男子 組手の部 (34名)

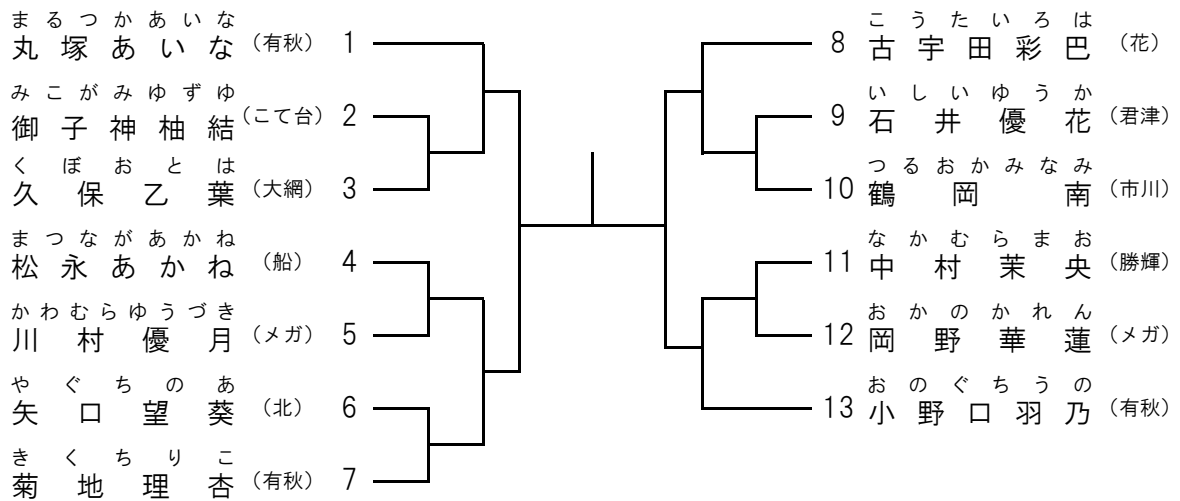


3 位 決定戦

個人戦 小学生6年 女子 形の部 (13名)

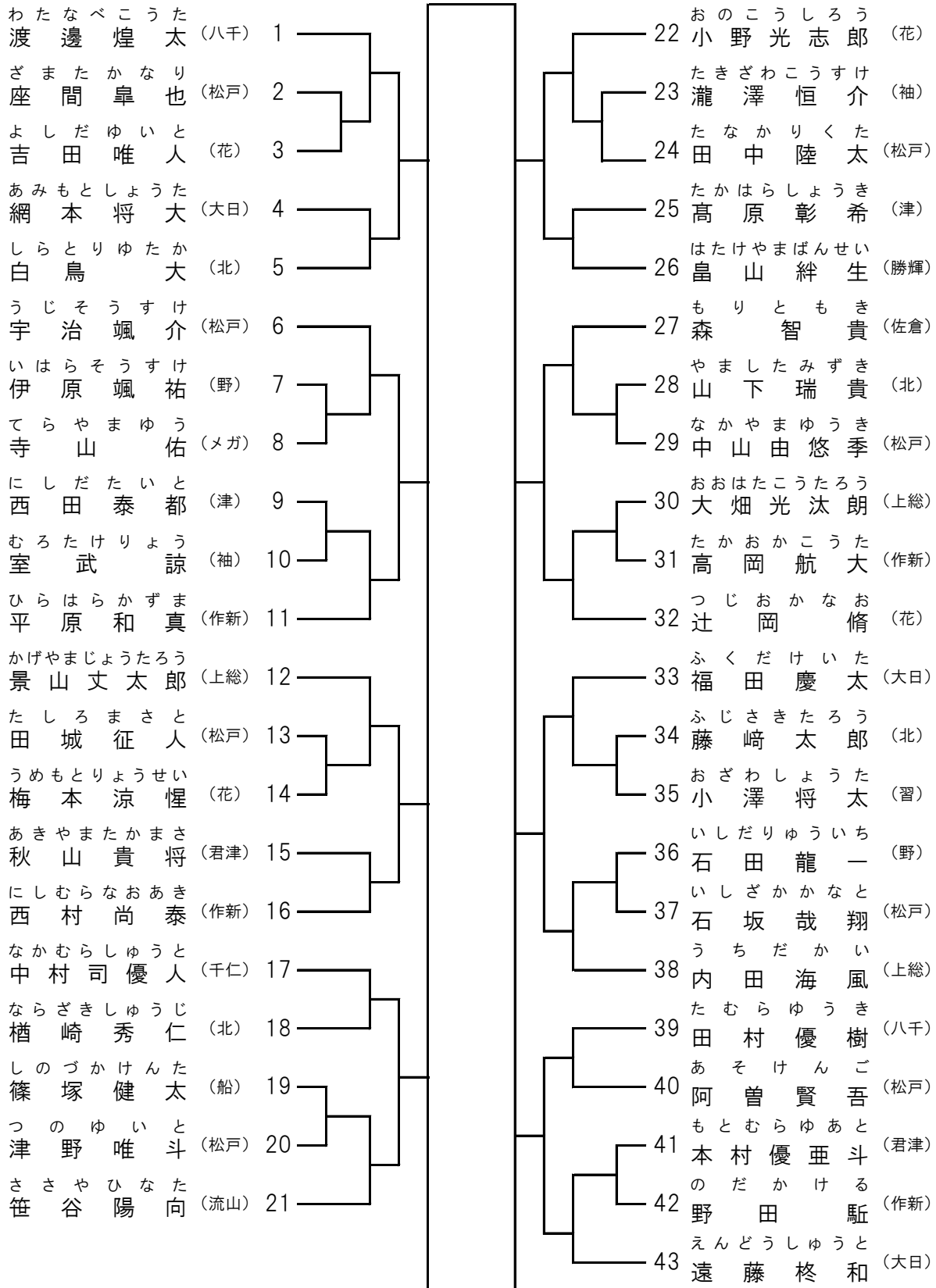


個人戦 小学生6年 女子 組手の部 (13名)

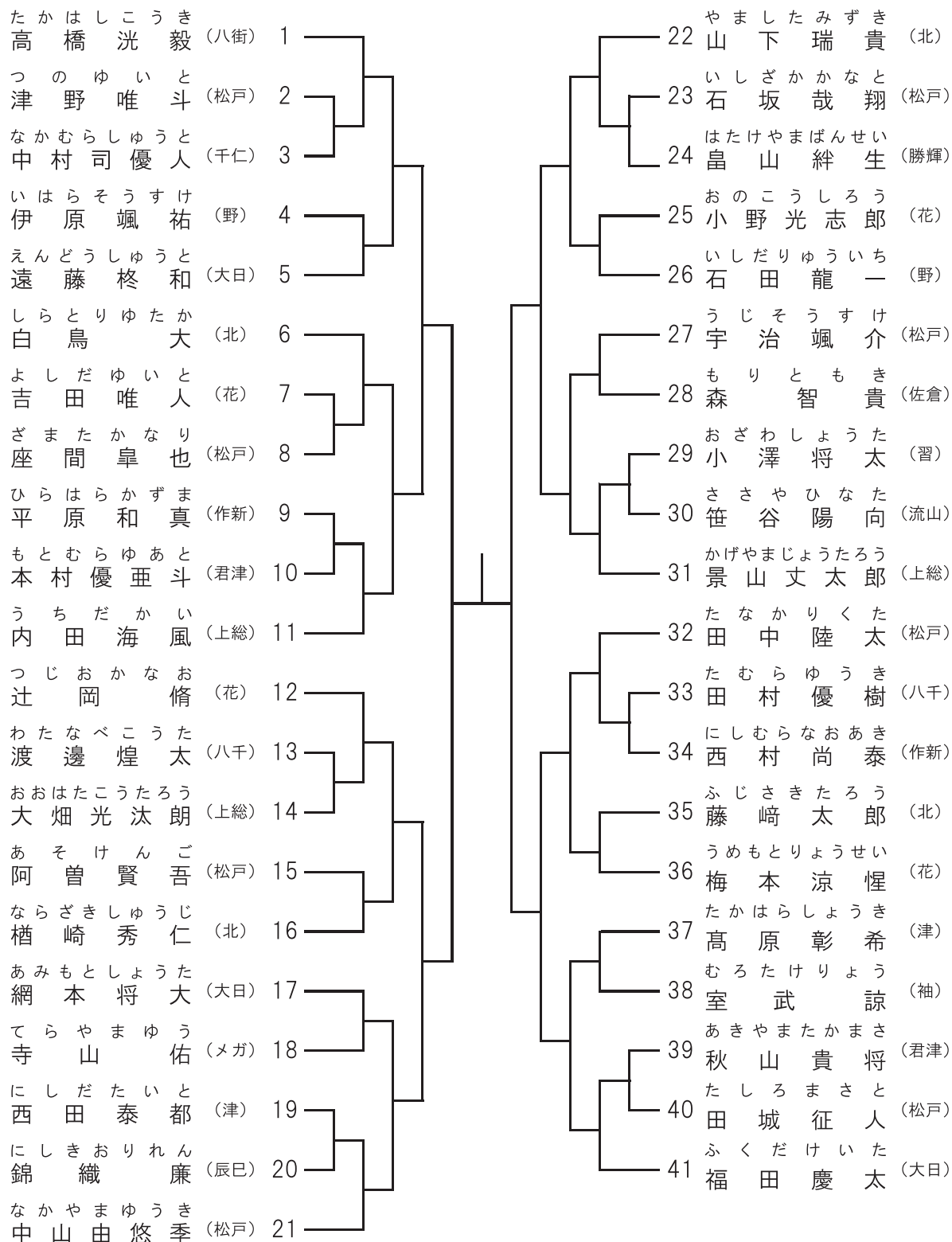


3 位
決定戦

個人戦 中学生1年 男子 形の部 (43名)

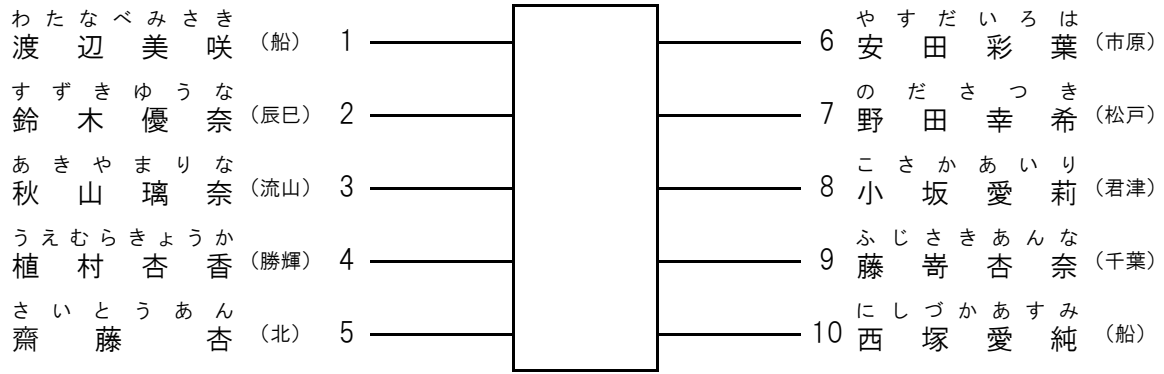


個人戦 中学生1年 男子 組手の部 (41名)

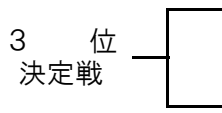
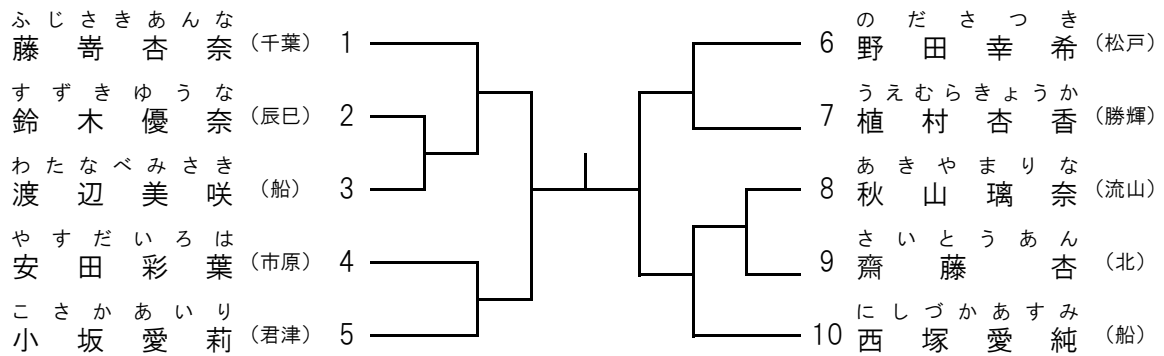


3 位
決定戦

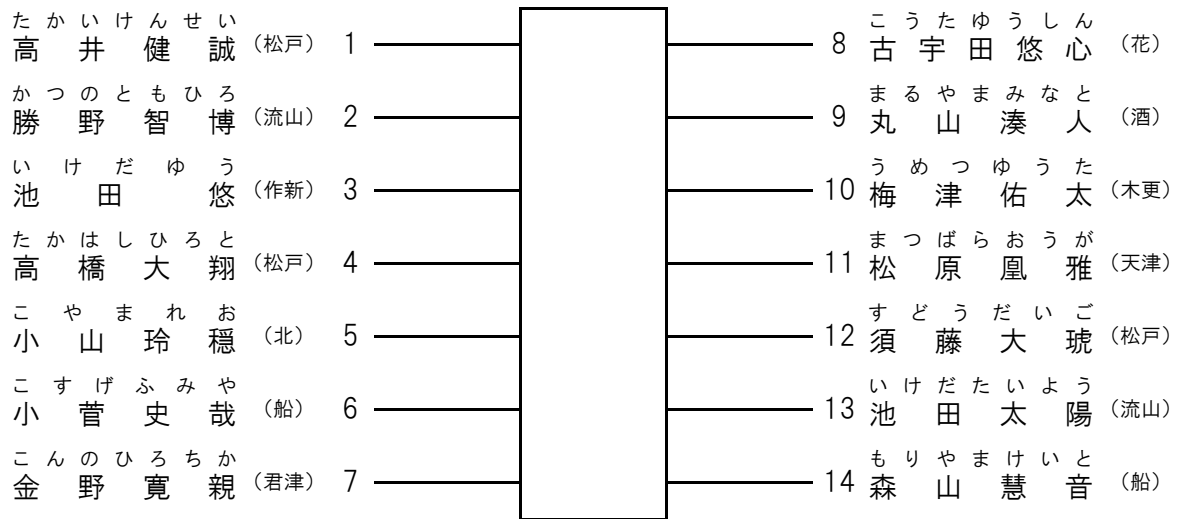
個人戦 中学生1年 女子 形の部 (10名)



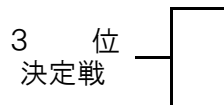
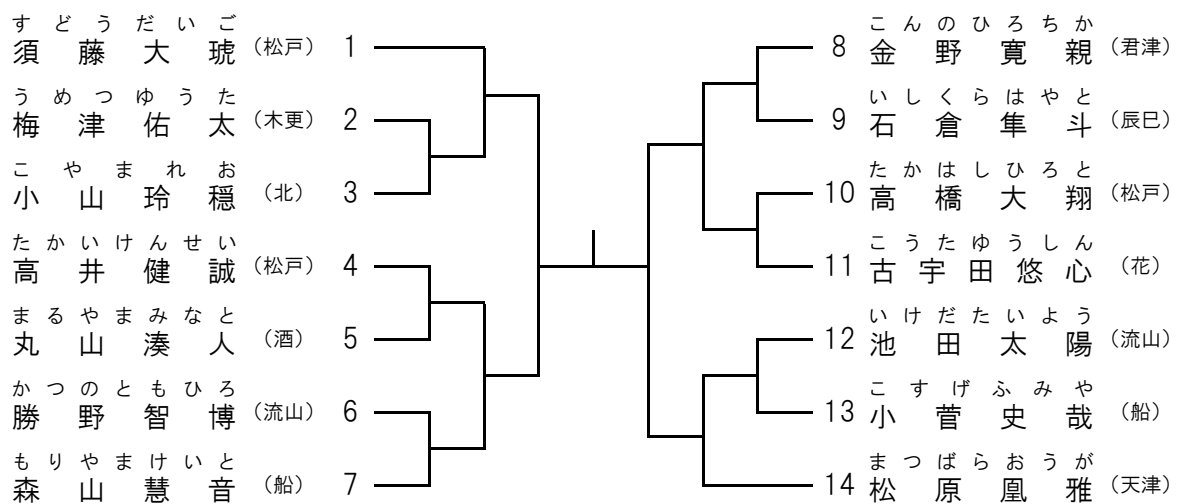
個人戦 中学生1年 女子 組手の部 (10名)



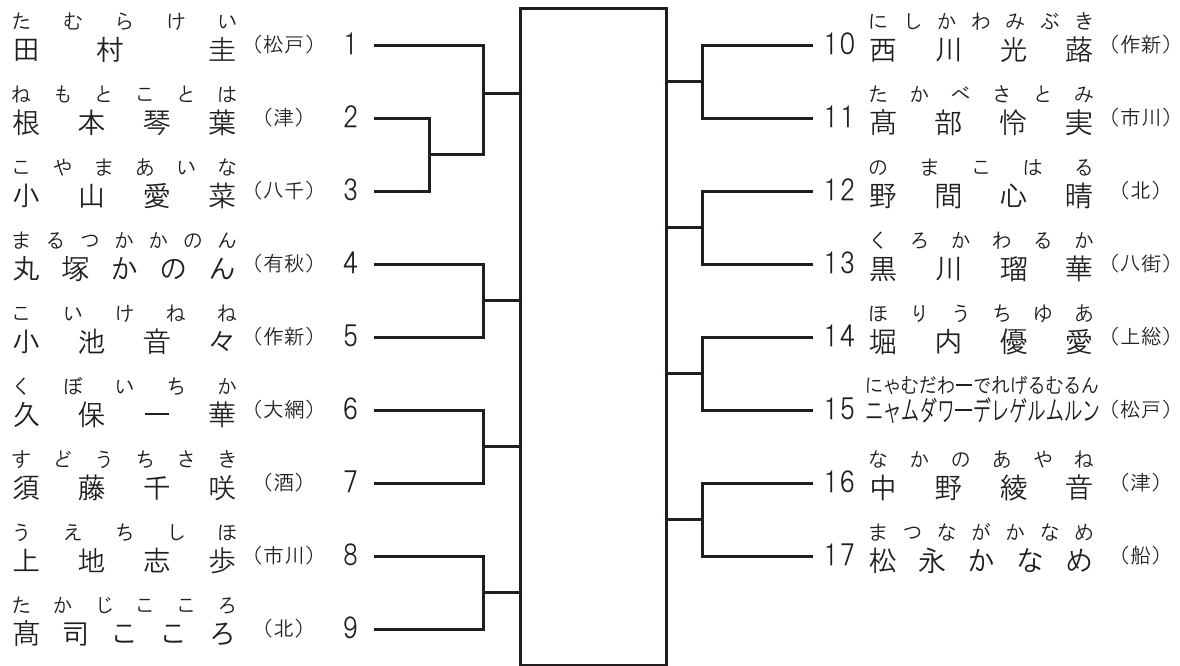
個人戦 中学生2年 男子 形の部 (14名)



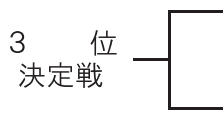
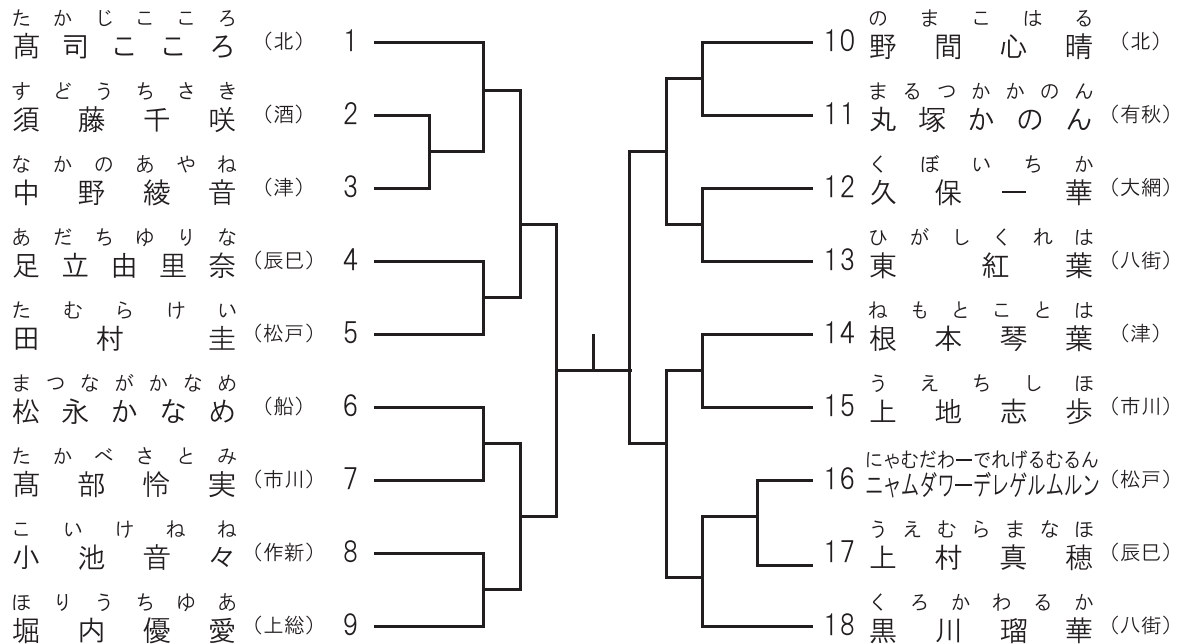
個人戦 中学生2年 男子 組手の部 (14名)



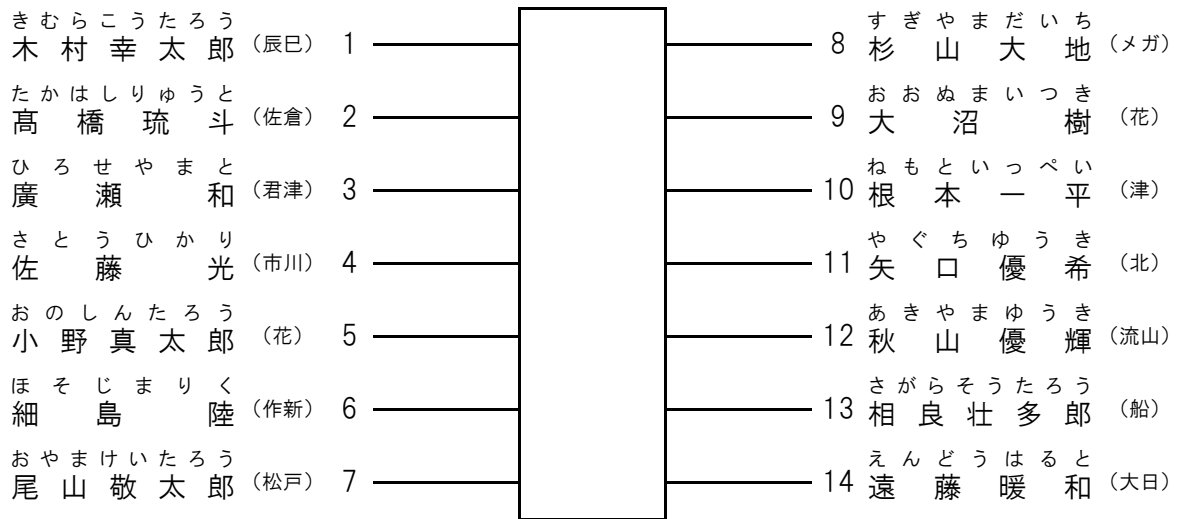
個人戦 中学生2年 女子 形の部 (17名)



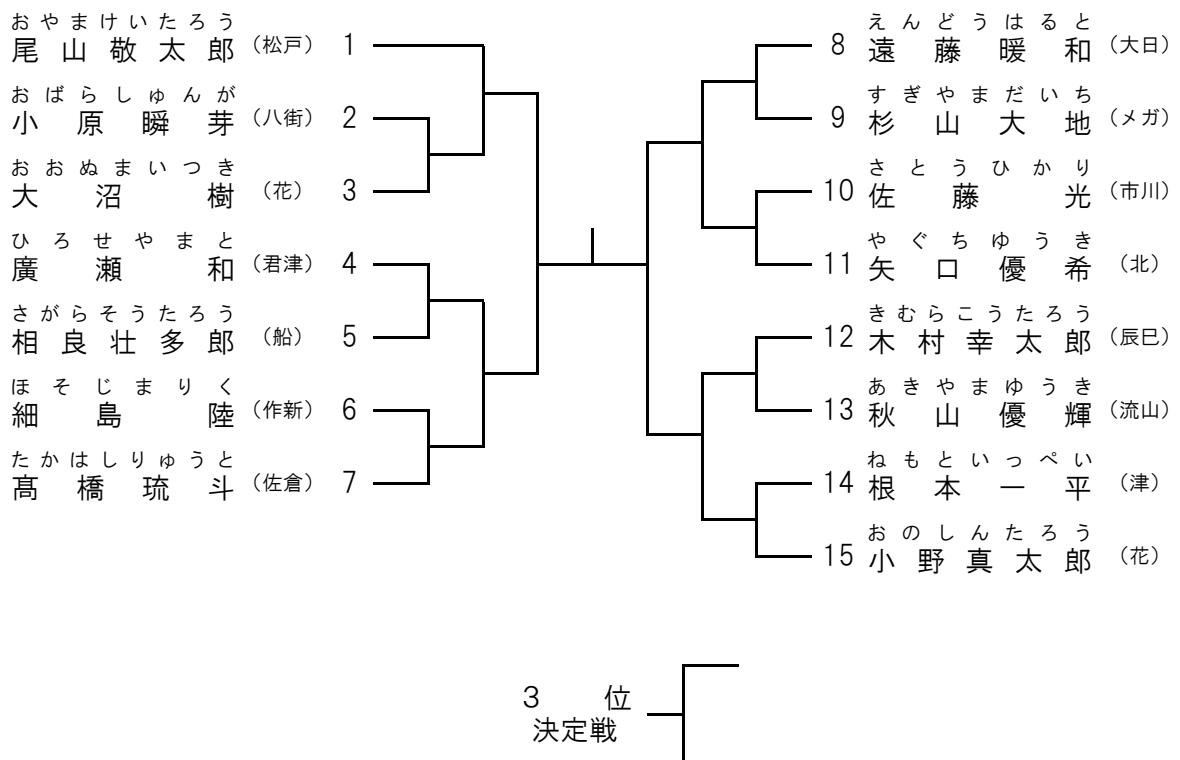
個人戦 中学生2年 女子 組手の部 (18名)



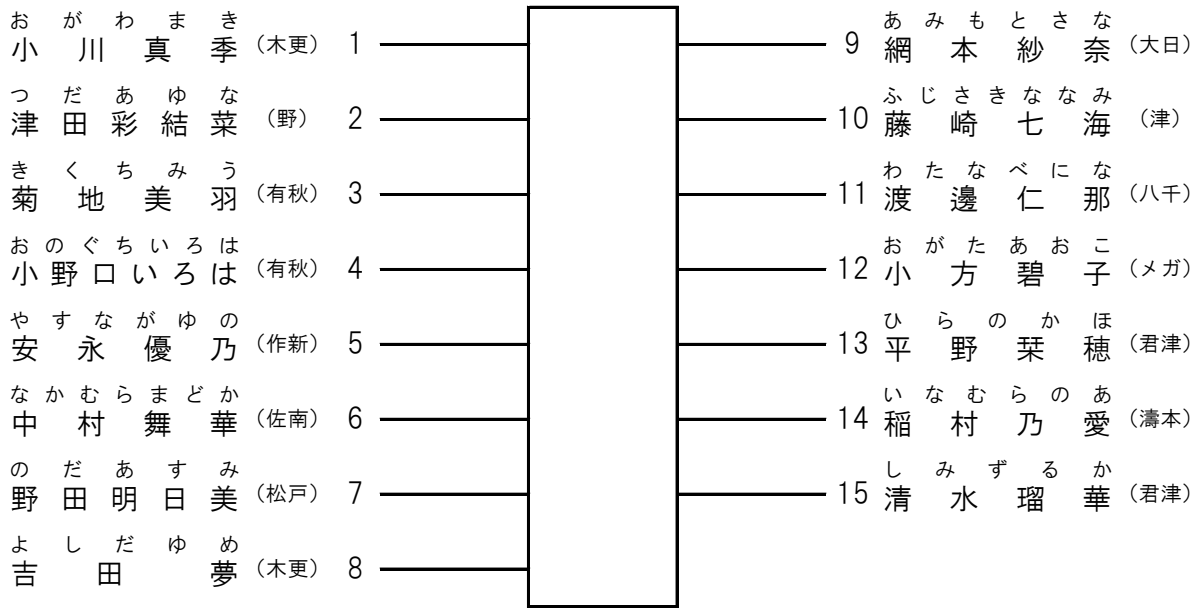
個人戦 中学生3年 男子 形の部 (14名)



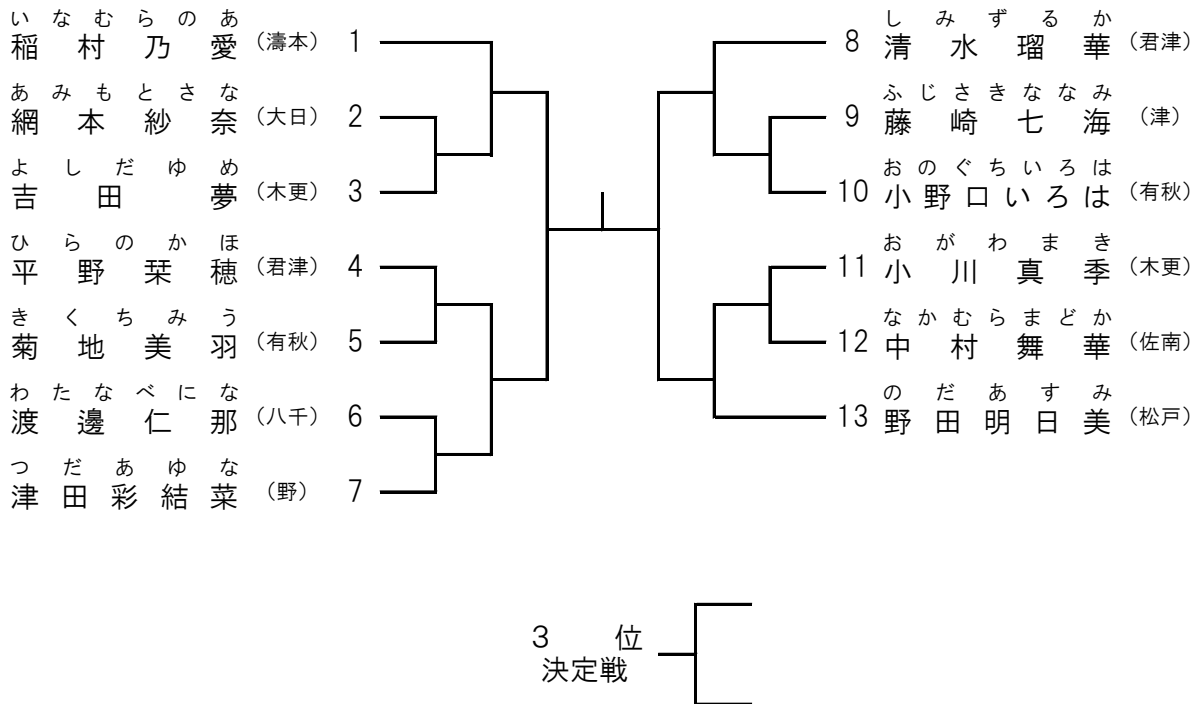
個人戦 中学生3年 男子 組手の部 (15名)



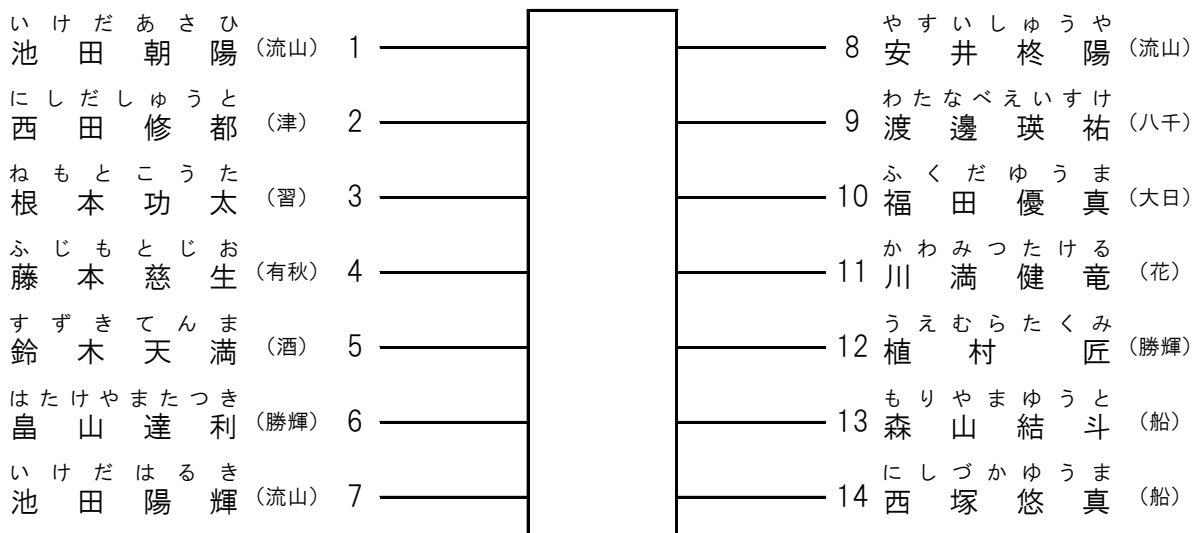
個人戦 中学生3年 女子 形の部 (15名)



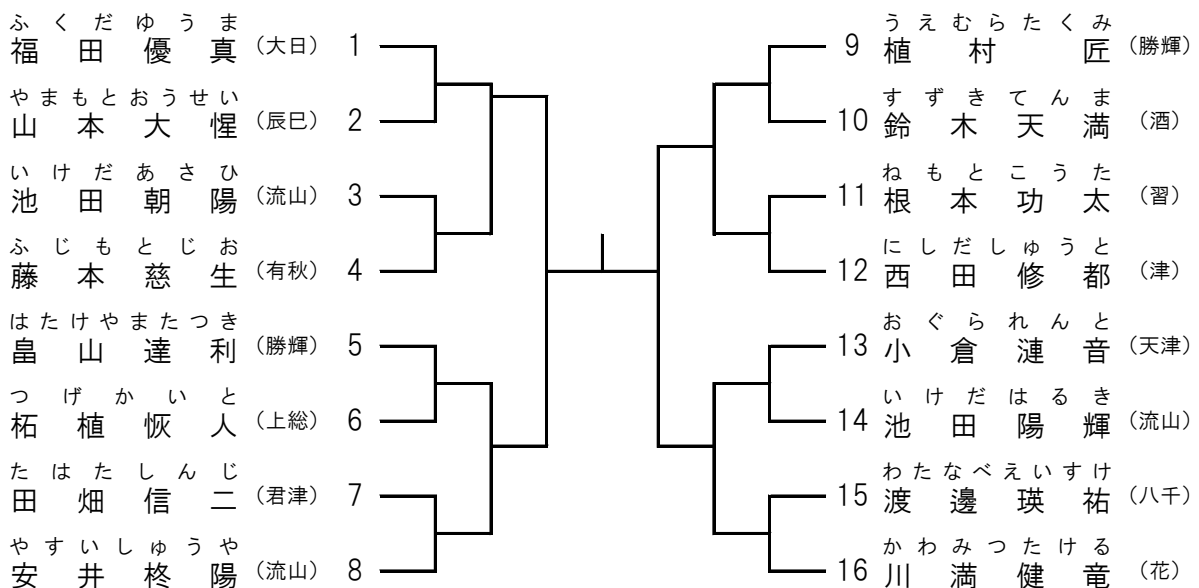
個人戦 中学生3年 女子 組手の部 (13名)



個人戦 高校生 男子 形の部 (14名)

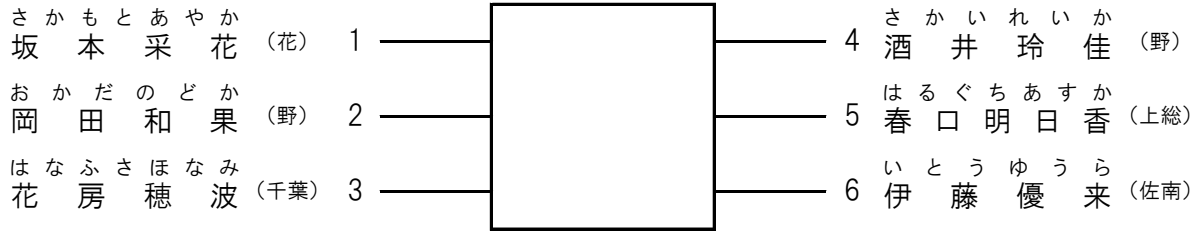


個人戦 高校生 男子 組手の部 (16名)

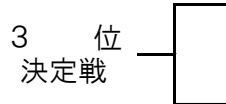
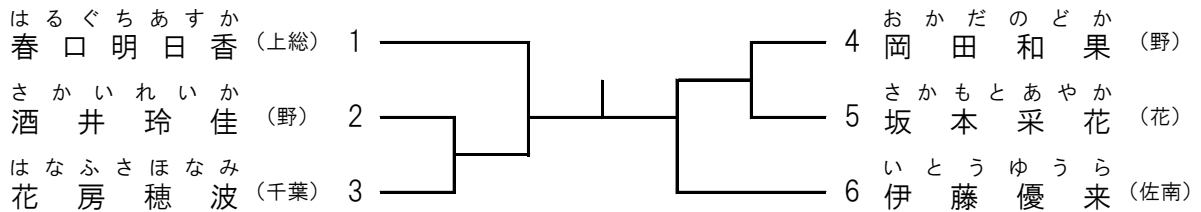


3位 決定戦

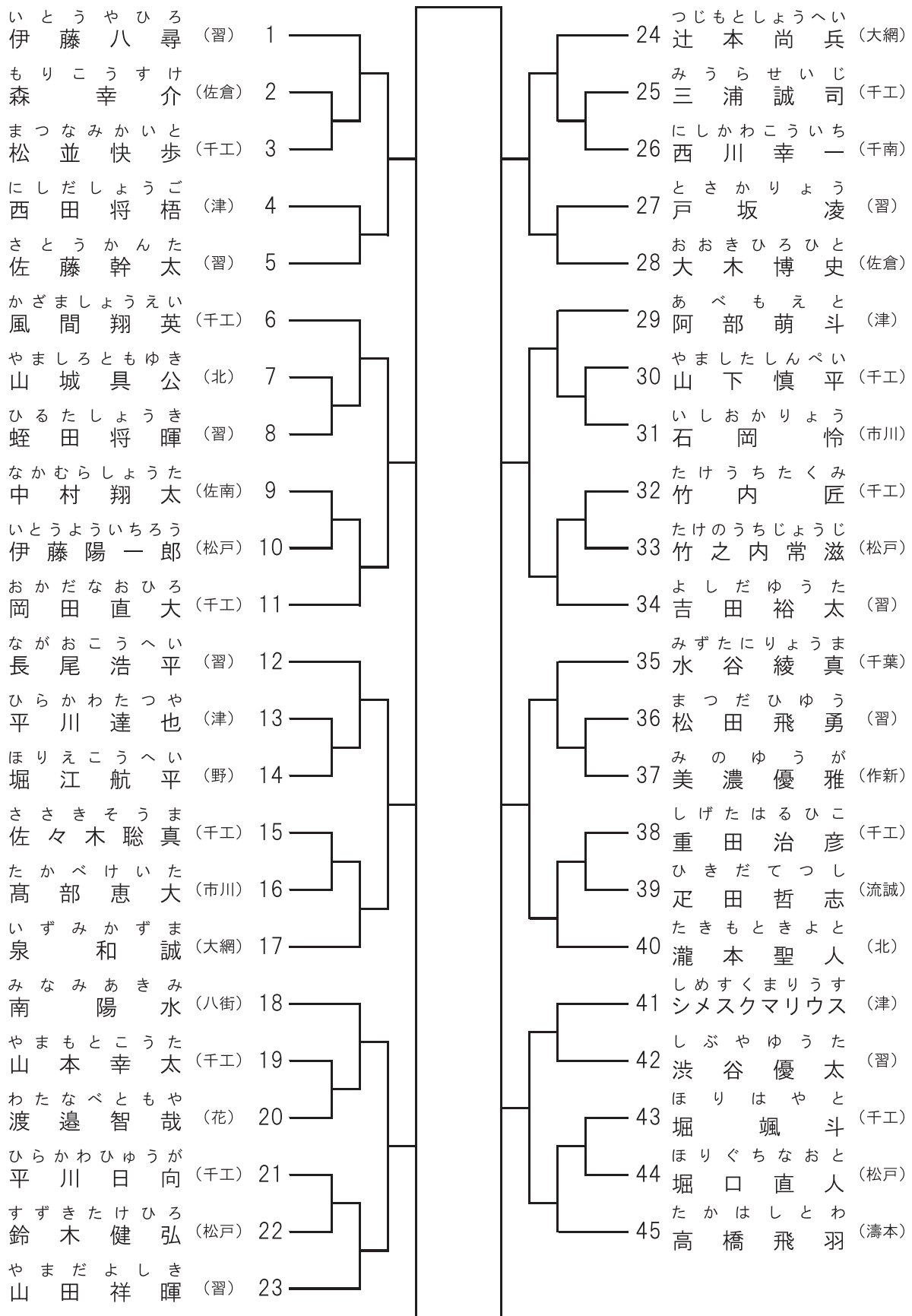
個人戦 高校生 女子 形の部 (6名)



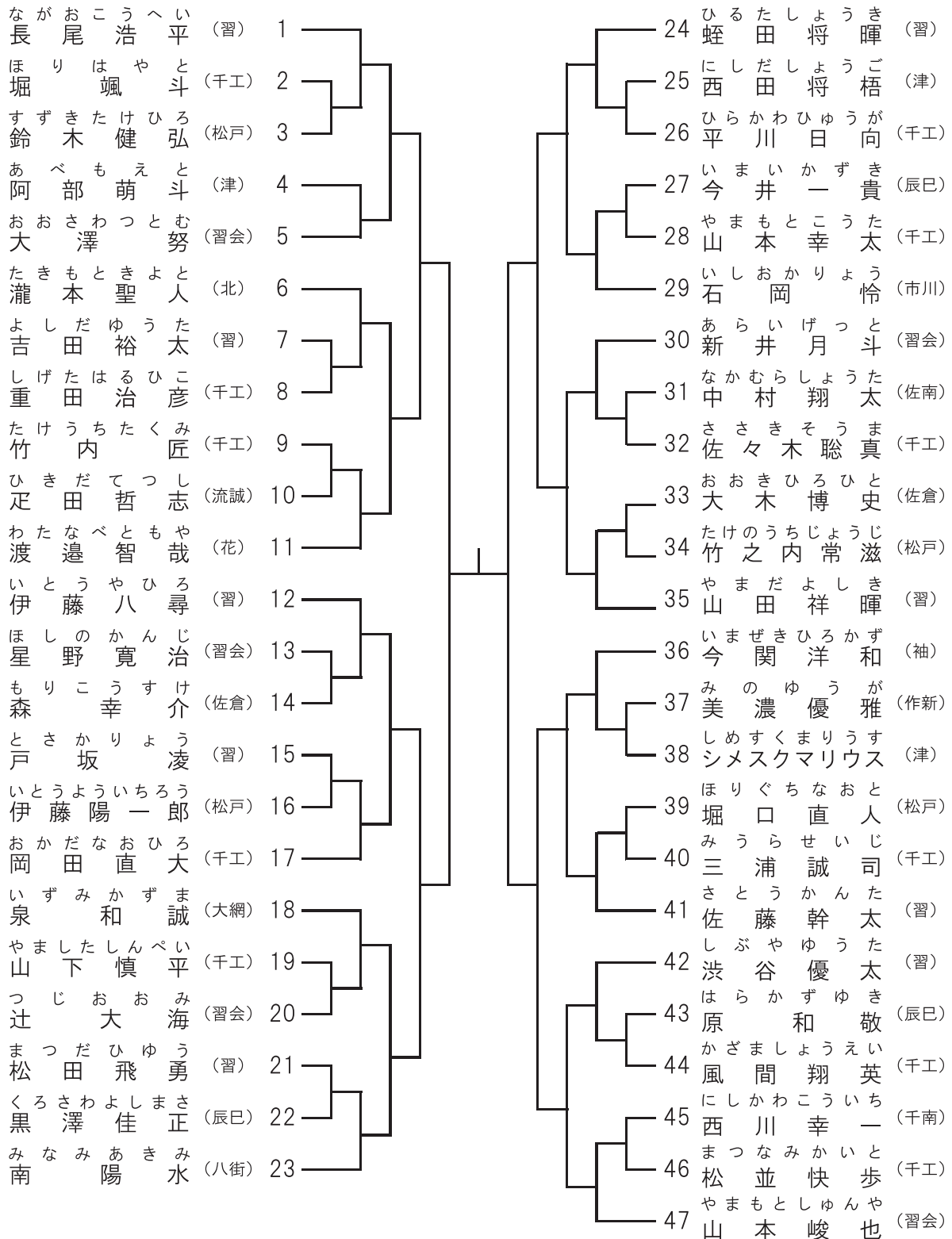
個人戦 高校生 女子 組手の部 (6名)



個人戦 一般男子 形の部 (45名)

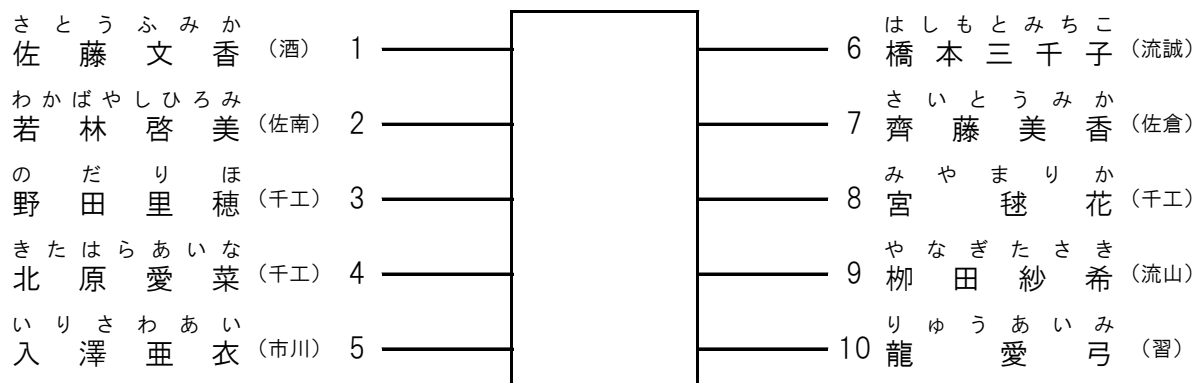


個人戦 一般 男子 組手の部 (45名)

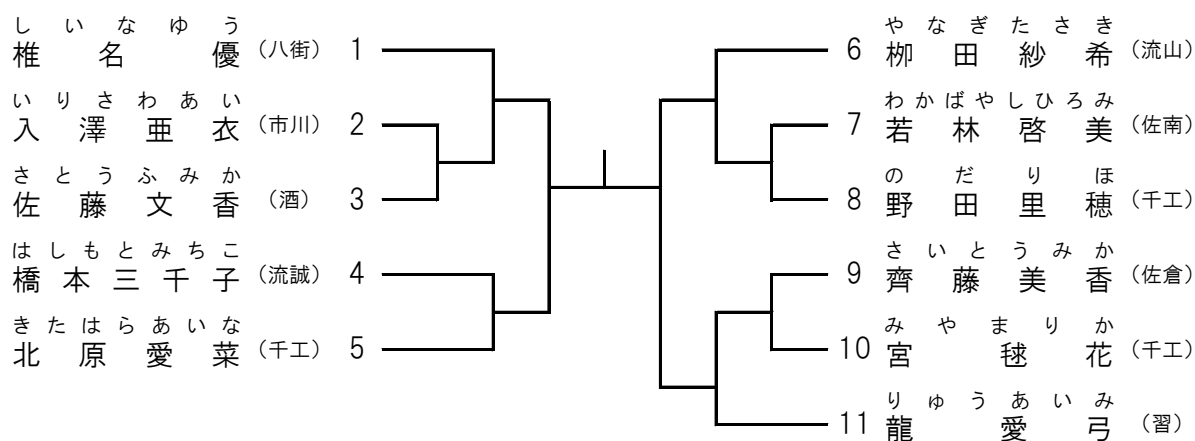


3 位 決定戦

個人戦 一般 女子 形の部 (10名)



個人戦 一般 女子 組手の部 (11名)



3 位
決定戦



団体戦 高校生 組手の部

上 総 支 部 1 ————— 2 流 山 支 部

団体戦 一般 形の部

No.	団 体 名	順 位
1	千 葉 工 業 大 学 A	
2	習 空 館 B	
3	千 葉 工 業 大 学 C	
4	津 田 沼 支 部 B	
5	千 葉 工 業 大 学 B	
6	千 葉 工 業 大 学 D	
7	松 戸 支 部	
8	津 田 沼 支 部 A	
9	習 志 野 会	
10	習 空 館 A	

団体戦 一般 組手の部

