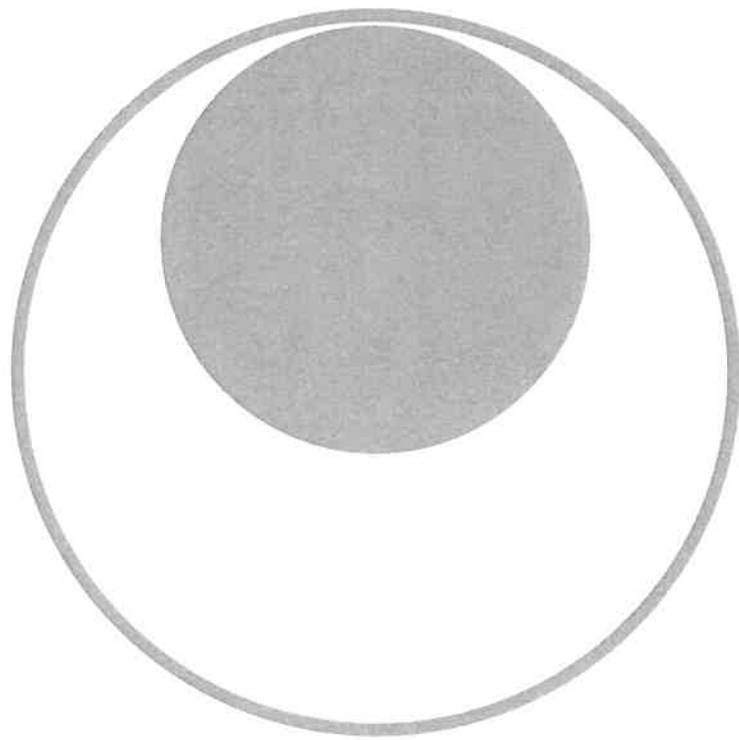


公益社団法人 日本空手協会

内閣総理大臣杯・文部科学大臣杯
第65回 全国空手道選手権大会選手選考会
第47回 関東地区空手道選手権大会選手選考会

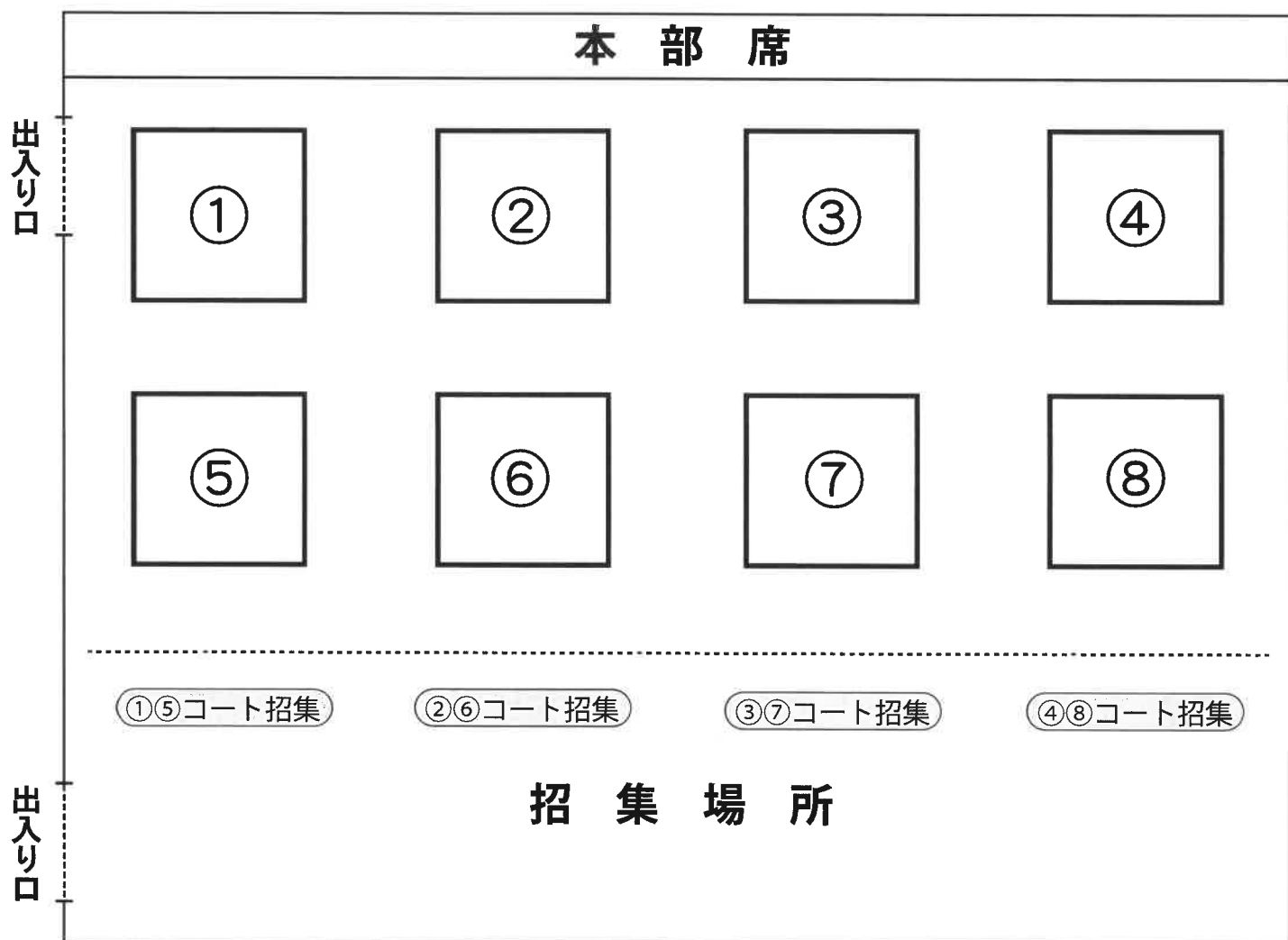
第48回 千葉県空手道選手権大会



- 日時 令和5年5月3日(水・祝)8時30分
- 会場 船橋市総合体育館
- 主催 日本空手協会 千葉県本部
- 後援 公益社団法人 日本空手協会

会場案内図

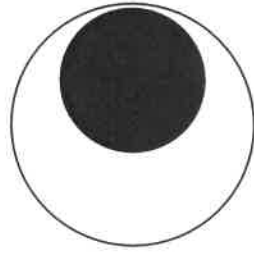
船橋市総合体育館



観客席は全て2階

新型コロナウイルス感染防止にご協力ください。

※マスクを着用の上、大声は出さずに静かに観戦しましょう。



内閣府認定

公益社団法人 日本空手協会

道場訓

- 一、人格完成に努むること
- 一、誠の道を守ること
- 一、努力の精神を養うこと
- 一、礼儀を重んずること
- 一、血気の勇を戒むること

挨拶



日本空手協会千葉県本部
第48回千葉県空手道選手権大会

大会会長 庄 司 快 栄

本日第48回千葉県空手道選手権大会を盛況に船橋市総合体育館で開催する事が出来ましたことは各支部・団体長をはじめご父兄の皆様及び関係者各位のお力添えの賜りものでありここに深く感謝申し上げます。

本大会は内閣総理大臣杯第65回全国空手道選手権大会、文部科学大臣杯第65回小学生・中学生全国空手道選手権大会及び第47回関東地区空手道選手権大会選考会も兼ねております。

選手諸君は日々地道に稽古に励んだ成果を十二分に発揮し悔いの無いよう試合に臨んでください。

公益社団法人日本空手協会の空手道は、日本が生んだかけがえのない武道文化を正しい姿で継承発展させることが責務とされています。

一本勝負の妙技は単なる競技と違い相手との駆け引きの中で一瞬の隙を突き一撃必殺にあります。しかし、真の空手道はそれに伴い自らの力を誇示するのではなく、礼節を忘れず相手を尊び、常に自己研鑽に励み自ら身を守ることにあります。

選手諸君は、一年一日の如く稽古に精進し共に切磋琢磨し空手道の頂を目指してほしいと願っております。

これからも関係各位のご支援、ご協力を賜りますよう宜しくお願いいたします。

本大会開催にあたり会場設営、大会運営に尽力を頂いた各支部・団体長をはじめ役員・ご父兄の方々に篤く御礼を申し上げます。

新型コロナウイルス対策の規制が緩和されましたが、終息の兆しは未だありません。健康には十分留意して稽古に励んでください。

押忍

挨拶



日本空手協会千葉県本部
第48回千葉県空手道選手権大会

大会実行委員長 古宮浩二

本日、第48回千葉県空手道選手権大会が、ここ船橋市総合体育館を会場に盛大に開催できましたこと、各支部団体の先生方を始め、関係各位に深く感謝申し上げます。

本大会は、内閣総理大臣杯第65回全国空手道選手権大会、文部科学大臣杯第65回小学生・中学生全国空手道選手権大会、第47回関東地区空手道選手権大会の選考会も兼ねた大会であります。

私たちの目指す空手道は、勝敗を究極の目的とする武術ではなく、有形無形の試練を乗り越え、錬磨の汗の中から人格完成を図ろうとするものであります。

新型コロナウイルスの感染対策が緩和され徐々にではありますが、普段の日常に戻ってきている感がありますが、未だ様々な影響が出ているところです。そのような中ではありますが、日頃の稽古の成果を十分に発揮し、お互いの鍛えた技を競いながら、礼節を重んじ試合に臨む中で、互いに交流を深め、友好の輪を広げていただきたいと思います。

結びに、今大会開催にあたり、多大なご尽力をいただきました皆様に篤くお礼を申し上げ、挨拶といたします。

来賓挨拶



参議院議員（千葉県選挙区）

元 少子化大臣・上智大学名誉教授

猪口邦子

第48回千葉県空手選手権大会が船橋市総合体育館で開催されますことをお祝い申し上げますとともに、関係者各位の日本文化推進と青少年健全育成へのご尽力に敬意を表します。内閣総理大臣杯第65回全国空手道選手権大会選手選考会、第47回関東地区空手道選手権大会選考会等も兼ねた重要な大会であり、庄司快栄大会会長のご指導力と推進力に感謝申し上げます。

グローバル化の時代のなかで、主権国家各国が、自らの個性や特質を見つめ、育て、慈しむことは一層重要になっています。経済分野では国際的な標準化や画一化が進むなかで、国民国家それぞれが、世界に誇るべき文化、芸術、学術、スポーツ等を熱意と決意をもって大切にしなければなりません。

空手道は日本人の生き方や人生観に深く根ざし、礼法をはじめ、人の道を教えるものであり、また人は強くあって、自己も他者も守る責任を果たすべきことを教えるものです。そして空手道は、今では世界的な関心も高く、アジアへの理解と関心を触発し、映画はもとよりさまざまな発信媒体でも注目されています。

学齢期の子どもたちが健やかに育つことは、万人の願いであり、空手道の稽古に精進する青少年の育ちを支える先生方、保護者、地域の皆様に感謝申し上げます。

そして最後に、ウクライナでの戦争に早く平和が訪れるよう願い、平和な日本で礼節と強さを学び続けることの意味の深さに思いを馳せつつ、大会の安全と成功を祈念いたします。

来賓挨拶



千葉県議会議員

野田 剛彦

日本空手協会千葉県大会のご開催誠にありがとうございます。はじめに、日本空手協会の先生方が日々、空手道の普及、啓発に携わっておられますこと、また本日の大会の参加選手に、稽古をつけて下さっておられますこと、心より感謝御礼申し上げます。

私も県立船橋東高校在校時には、四宮裕爾先生が顧問を務めておられた空手道部に所属していました。私が空手道部に入部したのは、三年生が引退した後の高校一年の秋のことでした。当時、二年生で主将になったばかりだったのは、太田欣信先輩（現 JKA イングランド師範・七段）でした。四宮先生と太田先輩に毎日、直接稽古をつけて頂けるという、空手道を志す者にとっては、これほどまでに恵まれた稽古環境はなかったかと思われまます。

太田先輩の後に、私が主将となりましたが、稽古にあまり身が入らなかったこともあり、四宮先生や太田先輩のご期待にお応えできる成績を残すことができませんでした。しかしながら、太田先輩は当時から、とことん空手が好きで、毎日たゆまぬ稽古を続けていました。当たり前のことかもしれませんが、それが上を極めるコツなのでしょう。

選手の皆様におかれましては、今以上に空手を好きになって、日々稽古に励んで頂きますようお願い申し上げます。

結びとなりますが、大会関係者、選手一同、本日ご参集の皆様の今後益々のご健勝とご多幸を心より祈念致します。

大会プログラム

- 7:30 実行委員・審判員及び役員開場
 (各役員、コート係ほか、実行委員・審判員)
 7:50 審判員会議・コート係会議
 8:00 選手及び一般開場

- 8:30 開 会 式 審判団、選手団入場
 国歌斉唱
 開会の辞 大会副実行委員長 岩 渕 健 児
 挨拶 大会 会 長 庄 司 快 栄
 大会実行委員長 古 宮 浩 二
 来賓紹介
 選手宣誓 一般男子の部 長 尾 浩 平 (習 空 館)
 一般女子の部 椎 名 優 (八 街 支 部)
 高校生男子の部 福 田 優 真 (大 日 支 部)
 高校生女子の部 春 口 明 日 香 (上 総 支 部)
 中学生男子の部 尾 山 敬 太 郎 (松 戸 支 部)
 中学生女子の部 稲 村 乃 愛 (濤 心 館 本 部)
 小学生男子の部 黒 川 東 誠 (八 街 支 部)
 小学生女子の部 丸 塚 あ い な (有秋空手クラブ)
 試合上の注意 大会 審 判 長 上 山 道 憲

- 9:00 試 合 開 始
 形の部・組手の部 1 回戦～決勝戦まで
 団体戦
 個人戦 中 学 生 1 年 男子の部、女子の部
 中 学 生 2 年 男子の部、女子の部
 中 学 生 3 年 男子の部、女子の部
 高 校 生 男子の部、女子の部
 一 般 男子の部、女子の部

12:00 昼 食

- 13:00 試 合 開 始
 形の部・組手の部 1 回戦～決勝戦まで
 個人戦 小 学 生 1 年の部
 小 学 生 2 年 男子の部、女子の部
 小 学 生 3 年 男子の部、女子の部
 小 学 生 4 年 男子の部、女子の部
 小 学 生 5 年 男子の部、女子の部
 小 学 生 6 年 男子の部、女子の部

- 17:00 閉 会 式
 役員、審判団、選手整列
 閉会の辞 大会副実行委員長 市 原 貞 行
 17:30 会場清掃 大会実行委員及び選手全員
 18:00 解 散

大会役員

(順不同)

大会会長	庄司快栄			
大会副会長	高橋 力	小山孝一		
大会顧問	澤田忠男	正木 博	近藤正彦	鹿島邦比古
	四宮裕爾	根本 功	小出正夫	谷川幸男
	古宇田巖	阿津和夫		
大会実行委員長	古宮浩二			
大会副実行委員長	岩渕健児	市原貞行		
大会審判長	上山道憲			
大会副審判長	天野陽介			
大会運営部長	飯島 崇			
大会副運営部長	佐藤順子	北森 努	星 健太	須藤洋子
大会事務局長	加藤正彦			
大会副事務局長	渡邊 剛	若梅陽子		

委 員	澤田勝尚	杉崎 昇	富永幸広	岡林 卓	阿津和夫
	佐藤順子	横須賀秀夫	古宇田巖	須金タカ才	上山道憲
	古島一良	四宮裕爾	荒井富男	星 賢太	中山壽彦
	正木 博	小山孝一	金木武夫	矢萩哲也	若梅陽子
	本橋 勲	加藤 健	清水 剛	椎名元子	吉埜拓史
	池田欣也	大谷章助	根本 文	市原貞行	古宮浩二
	小川浩平	市川伯人	岡島圭見	小林幸一	渡邊 剛
	桜井一雄	北森 努	鹿島邦比古	根本武千代	高橋 力
	三浦博之	大槻俊一	大石勝美		

入 場 式 典	飯島 崇	澤田勝尚		
会 場 整 理	各支部団体			
救 護	鹿島 励	緒形香織	長谷川恵美	
表 彰	上山道憲	阿部進一		
広 報	春口 学	西塚純一	間瀬公太	田中美佳
放 送	平井 恵			
受 付	富永幸広			
記 録	加藤正彦			

大会審判員

(順不同)

審判長
副審判長

上山道憲
天野陽介
佐藤順子

審判員

根本功	澤田忠男	阿津和夫
鹿島邦比古	古宇田巖	谷川幸男
河野明正	横須賀秀夫	正木博
池田欣也	小山孝一	大石勝美
岩渕健児	若梅陽子	根本敬介
市原貞行	澤田勝尚	根本武千代
杉崎昇	杉崎忍	金木武夫
水谷大敬	鈴木隆	川路飛鳥
荒井富男	森脇英治	市川伯人
富永幸広	大槻俊一	久保木宏之
小林幸一	椎名元子	松川基宏
富永義一	大井将人	恵木秀造
田中準也	武藤恵	菊池健作
落合幸子	小林恵美	阿部進一
日向謙司	佐々木哲夫	村越弥之
竹内領	宮野明里	嶋村泰広
中島政匡	福田大嗣	宮坂彰
中山寿彦	本吉哲夫	高見芳行
猪俣和男	石塚芳朗	笹井利江
伊原等	須藤洋子	山内立見
大塚靖子	小山田俊弘	土屋和長
南久美子	南義一	羽石武将
磯部美弥子	堀江航平	宮本健司
時田正毅	矢野忍	町田雅史
吉永一俊	川満文江	古宇田庸介
白井一輝	鶴谷範幸	鉢呂耕一
西原和彦	吉野小百合	辻本多江子
檜原亮	高浦俊一	

大会運営委員

本部席

(順不同)

1コート	2コート	3コート	4コート
小坂 裕美 (君津) 石井 理絵 (君津) 三木 照恵 (君津) 増田 昌子 (君津) 金野 絵美 (君津) 平野 瞳美 (君津) 新井 花林 (濤心館) 稲村由紀子 (濤心館)	鈴木 正司 (辰巳台) 石田 真紀 (辰巳台) 井瀬 由佳 (辰巳台) 田崎亜希子 (辰巳台) 五十嵐聡美 (辰巳台) 加賀田 亮 (津田沼) 西田えりか (津田沼) 佐藤 怜美 (津田沼) 中野 美咲 (津田沼) 藤崎 千夏 (津田沼)	田中 里美 (千葉) 藤寄祐里奈 (千葉) 江口 麻美 (千葉) 西村 悠 (千葉) 石橋 歩 (千葉) 青山 秀人 (八千代) 田村 智子 (八千代) 内藤 友喜 (八千代) 山本 有里 (八千代)	野田真由子 (松戸) 田村 早希 (松戸) 高橋 美穂 (松戸) 中山 順子 (松戸) 座間 友子 (松戸) 津野 茜 (松戸) 堀 瑞穂 (八街) 谷古宇恵美 (八街)
5コート	6コート	7コート	8コート
古宇田美佳 (花見川) 庄司 亜紀 (花見川) 泡渕 順子 (花見川) 鈴木 亜季 (花見川) 長嶋 康雄 (花見川) 北村 宏子 (花見川) 辻岡真沙恵 (花見川) 小野美弥子 (花見川) 吉田由香里 (花見川) 岩本 員知 (花見川)	石塚 幸 (勝輝塾) 岸 晴子 (勝輝塾) 中村 直美 (勝輝塾) 畠山 利栄 (勝輝塾) 目良真美恵 (勝輝塾) 松田 修也 (習空館) 小澤 由佳 (習空館) 長谷川秀明 (習空館) 佐藤 隆史 (習空館) 中山 百合 (習空館)	佐藤美智子 (市川) 柳田 高德 (市川) 石毛 奈美 (市川) 中島 大輔 (市川) 西村 裕子 (市川) 西村 海音 (市川) 入澤 純子 (市川) 小島 大輔 (北総) 山下 崇行 (北総) 浜崎 守 (北総) 吉岡 伸介 (北総)	鈴木 里沙 (酒々井) 斎藤 明代 (酒々井) 丸山小百合 (酒々井) 黒川久美子 (酒々井) 吉田 司沙 (酒々井) 津田 文彦 (野田) 滝川 泰 (野田) 酒井 美紀 (野田) 石田 佳 (野田) 伊原 聡美 (野田)

◎招集係 (有秋空手クラブ・上総支部)

小野口直美 丸塚 美奈 菊地 友紀 藤本 綾子 藤本 藍羽 都筑 真弥
堀内 順子 石川麻由美 内田亜紀子

◎表彰係 (流山支部)

秋山 智子 荒木 智恵 小栗 明子 勝野絵里子 木村 陽子 廣瀬 香織

◎支部受付・サブアリーナ監視 (君津支部)

松永 好佳 金子 亜衣

◎接待係 (大日支部)

網元 紀子 平田 幸乃 渡邊 亜弥 福田 翼 遠藤 徳和

◎駐車場及び場内監視 (船橋支部)

崎本 達也 梶山 信之 森山紀美子 松永 知子 栗山 高志
小菅賢太郎 篠塚 厚子 古牟田梨香

◎広報係 (船橋支部・上総支部)

春口 学 西塚 純一 間瀬 公太 田中 美佳

◎筆耕及び助手 (上総支部)

齋藤 寿子

◎本部記録及び本部手伝い

池田 拓也

第 48 回千葉県空手道選手権大会計画書

1. 大会名 日本空手協会
第 48 回千葉県空手道選手権大会
内閣総理大臣杯第 65 回全国空手道選手権大会選手選考会
第 47 回関東地区空手道選手権大会選考会
文部科学大臣杯第 65 回小学生中学生全国空手道選手権大会選考会
2. 日 時 令和 5 年 5 月 3 日（水・祝） 午前 8 時 30 分から
3. 会 場 船橋アリーナ（船橋市総合体育館）
船橋市習志野台 7 - 5 - 1 TEL047-461-5611
4. 主 催 日本空手協会 千葉県本部
5. 後 援 公益社団法人 日本空手協会
6. 試合種目
 - 1) 個人戦 形の部
全試合、日本空手協会マウスシールド又は不織布マスク着用の事
 - (1) 小学 1 年、2 年（学年別、2 年生は男女別）形の部
 - ・ベスト 8 選出まで、平安初段、平安二段の紅白戦方式
 - ・順位決定戦は、上位 8 名による平安初段～平安五段、鉄騎初段、の中から演武する得点方式（形は自己申告）
 - (2) 小学 3 年、4 年、5 年、6 年（学年別・男女別）形の部
 - ・1, 2 回戦は、平安初段、平安二段の紅白戦方式
 - ・3 回戦～ベスト 8 選出まで平安初段～平安五段、鉄騎初段の中から演武する紅白戦方式
 - ・順位決定戦は、上位 8 名による平安初段～平安五段、鉄騎初段、選定形および半月、岩鶴、十手の中から演武する得点方式（形は自己申告）
 - (3) 中学生（学年別・男女別）形の部
 - ・1 回戦からベスト 16 選出までは、平安初段～平安五段、鉄騎初段の中から演武する紅白戦方式
 - ・トーナメントの 1 番最後の試合は、4 つの選定形による紅白戦方式
 - ・順位決定戦は、2019 年 2 月 16 日の師範会に於いて承認された通り、一般の試合規定に準ずる。よって自由形（ただし、平安形、鉄騎初段を除く）の中から演武する得点方式（形は自己申告）
 - (4) 高校男子形の部、高校女子形の部
 - ・1 回戦からベスト 16 選出までは、平安初段～平安五段、鉄騎初段による紅白戦方式
 - ・トーナメントの 1 番最後の試合は、4 つの選定形による紅白戦方式
 - ・順位決定戦は、上位 8 名による自由形（ただし、平安形、鉄騎初段を除く）の中から演武する得点方式（形は自己申告）
 - (5) 一般男子形の部、一般女子形の部
 - ・1 回戦からベスト 16 選出までは、平安二段～平安五段、鉄騎初段による紅白戦方式
 - ・トーナメントの 1 番最後の試合は、4 つの選定形による紅白戦方式
 - ・順位決定戦は、上位 8 名による自由形（ただし、平安形、鉄騎初段を除く）の中から演武する得点方式（形は自己申告）

※個人戦形の部一部留意点

小学生、中学生、高校生の順位決定戦について。本戦にて同点の場合には最低点を加え順位をつける。さらに同点の場合には最高点を加え順位をつける。それでも同点の場合には同じ形で再試合をし採点する。同点の場合には最低点を加え、さらに最高点を加えて順位をつける。それでもさらに同点の場合には別の形で再々試合をし、採点する。

2) 団体戦 形の部

全試合、日本空手協会マウスシールド又は不織布マスク着用の事

(1) 高校生団体形の部、一般団体形の部

- ・ 1チーム3名で構成、自由形の演武による得点方式で順位を決定する
- ・ 高校生と一般の混在する団体形出場は不可とする

(指導形)： 平安初段、平安二段、平安三段、平安四段、平安五段、鉄騎初段、鉄騎二段、鉄騎三段、抜塞大、抜塞小、観空大、観空小、燕飛、半月、十手、岩鶴、慈恩、壮鎮、王冠、珍手、二十四歩、雲手、明鏡、五十四歩大、五十四歩小

(選定形)： 抜塞大、観空大、燕飛、慈恩

(自由形)： 上記全ての形

3) 個人戦 組手の部

全試合、日本空手協会マウスシールド又は不織布マスク着用の事

(1) 小学1年組手の部

1回戦～決勝戦まで、トーナメント方式による基本一本組手
(上段・中段の順突き、中段前蹴りによる右の攻撃各一本)

(2) 小学2年、3年、4年、5年、6年組手の部 (学年別、男女別)

1回戦～決勝戦まで、トーナメント方式による自由組手 1分30秒 一本勝負
マウスピース、拳サポータ、胴当て着用のこと。

(3) 中学生組手の部 (学年別及び男女別)、

1回戦～決勝戦まで、トーナメント方式による自由組手 2分 一本勝負
マウスピース、拳サポータ、胴当て着用のこと。

(4) 高校生 (男女別) 組手の部、一般女子組手の部

1回戦～決勝戦まで、トーナメント方式による自由組手 2分 一本勝負
マウスピース、拳サポータ、胴当て着用のこと。

(5) 一般男子組手の部

1回戦～決勝戦まで、トーナメント方式による自由組手 2分 一本勝負
マウスピース、拳サポータを着用のこと。

※ベスト8より拳サポータの着用はしない。

4) 団体戦 組手の部

(1) 高校生男子組手の部 (男女)、一般組手の部 (男子)

高校生と一般の混在する団体戦組手出場は不可とする。

1チーム3名で構成

※1回戦は3名揃っていない場合は、出場を認めない。

2回戦以降は2名でも出場可能 (大将を棄権とする)

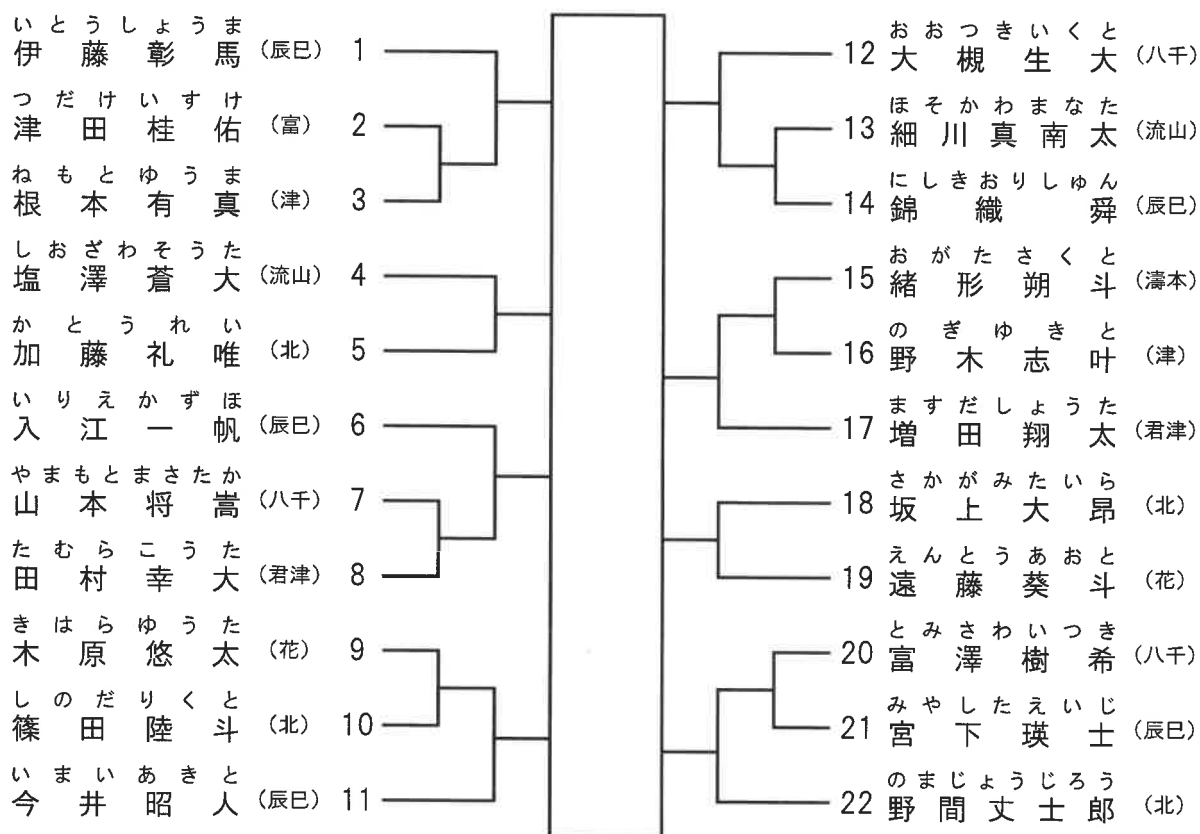
1回戦～決勝戦まで、トーナメント方式による自由組手 2分一本勝負
マウスピース、拳サポータ、胴当てを着用のこと。

日本空手協会千葉県本部 第48回千葉県空手道選手権大会・進行表

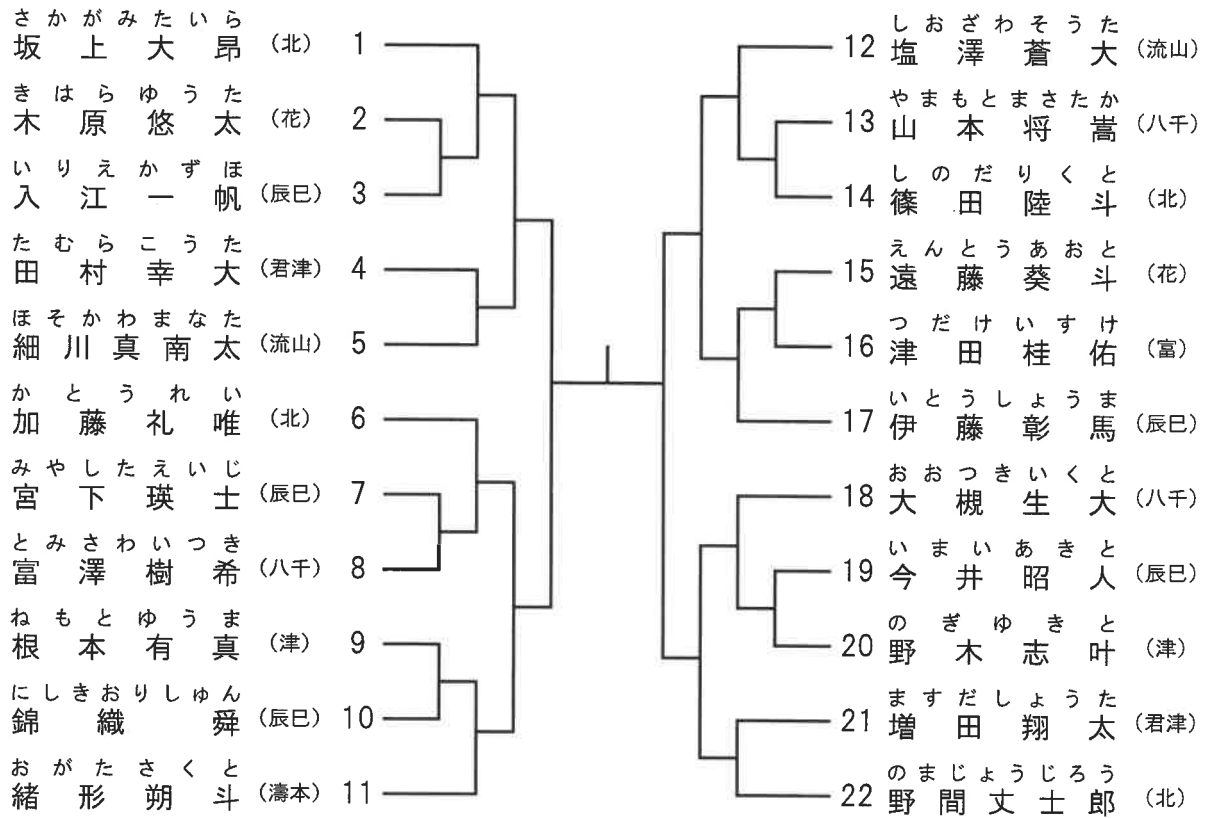
令和5年5月3日(水) 船橋アリーナ

<午前部>				
1コート	中学1年・女子・形 順位決定戦 NO.1～NO.10 (40分)	中学1年・男子・形① 1回戦～3回戦・順位決定戦 NO.1～NO.21 (70分)	一般・男子・組手① 1回戦～4回戦 NO.1～NO.11 (40分)	高校・女子・組手 1回戦～決勝戦 NO.1～NO.6 (40分)
2コート	一般・団体・形 順位決定戦 NO.1～NO.10 (40分)	一般・男子・形① 1回戦～3回戦・順位決定戦 NO.1～NO.23 (70分)	一般・男子・組手② 1回戦～3位決定戦・決勝戦 NO.12～NO.23 (60分)	一般・団体・組手① 1回戦～決勝戦 NO.1～NO.5
3コート	一般・女子・形 順位決定戦 NO.1～NO.10 (40分)	一般・男子・形② 1回戦～3回戦 NO.24～NO.45 (50分)	一般・男子・組手③ 1回戦～順位決定戦 NO.24～NO.35 (60分)	一般・団体・組手② 1回戦～3位決定戦 NO.6～NO.11
4コート	高校・女子・形 順位決定戦 NO.1～NO.6 (20分)	中学1年・男子・形② 1回戦～3回戦 NO.22～NO.43 (50分)	一般・男子・組手④ 1回戦～4回戦 NO.36～NO.47 (60分)	一般・女子・組手 1回戦～決勝戦 NO.1～NO.11 (50分)
5コート	高校・団体・組手 決勝戦 NO.1～NO.2 (15分)	中学3年・男子・形 順位決定戦 NO.1～NO.14 (50分)	中学1年・女子・組手 1回戦～決勝戦 NO.1～NO.10 (40分)	中学3年・男子・組手 1回戦～決勝戦 NO.1～NO.15 (60分)
6コート	中学3年・女子・形 順位決定戦 NO.1～NO.15 (50分)	高校・男子・形 順位決定戦 NO.1～NO.14 (40分)	中学3年・女子・組手 1回戦～決勝戦 NO.1～NO.13 (50分)	高校・男子・組手 1回戦～決勝戦 NO.1～NO.16 (50分)
7コート	中学2年・男子・形 順位決定戦 NO.1～NO.14 (50分)	中学2年・男子・組手 1回戦～決勝戦 NO.1～NO.14 (60分)	中学1年・男子・組手① 1回戦～3位決定戦・決勝戦 NO.1～NO.21 (80分)	
8コート	中学2年・女子・形 1回戦～順位決定戦 NO.1～NO.17 (50分)	中学2年・女子・組手 1回戦～決勝戦 NO.1～NO.18 (70分)	中学1年・男子・組手② 1回戦～順位決定戦 NO.22～NO.41 (80分)	
<午後部>				
1コート	小学2年・女子・形 1回戦～順位決定戦 NO.1～NO.17 (40分)	小学5年・男子・形① 1回戦～3回戦 NO.1～NO.23 (50分)	小学5年・女子・組手 1回戦～決勝戦 NO.1～NO.18 (60分)	小学6年・男子・組手① 1回戦～順位決定戦 NO.1～NO.17 (60分)
2コート	小学5年・女子・形 1回戦～順位決定戦 NO.1～NO.18 (40分)	小学5年・男子・形② 1回戦～順位決定戦 NO.24～NO.46 (70分)	小学2年・女子・組手 1回戦～決勝戦 NO.1～NO.17 (50分)	小学6年・男子・組手② 1回戦～3位決定戦・決勝戦 NO.18～NO.34 (60分)
3コート	小学6年・女子・形 順位決定戦 NO.1～NO.13 (30分)	小学4年・男子・形① 1回戦～順位決定戦 NO.1～NO.28 (80分)	小学4年・女子・組手 1回戦～決勝戦 NO.1～NO.9 (40分)	小学3年・男子・組手① 1回戦～3位決定戦・決勝戦 NO.1～NO.19 (60分)
4コート	小学4年・女子・形 順位決定戦 NO.1～NO.11 (30分)	小学4年・男子・形② 1回戦～3回戦 NO.29～NO.56 (60分)	小学6年・女子・組手 1回戦～決勝戦 NO.1～NO.13 (50分)	小学3年・男子・組手② 1回戦～順位決定戦 NO.20～NO.37 (60分)
5コート	小学2年・男子・形① 1回戦～2回戦 NO.1～NO.11 (20分)	小学6年・男子・形① 1回戦～順位決定戦 NO.1～NO.16 (50分)	小学2年・男子・組手① 1回戦～3位決定戦・決勝戦 NO.1～NO.11 (60分)	小学5年・男子・組手① 1回戦～順位決定戦 NO.1～NO.23 (70分)
6コート	小学2年・男子・形② 1回戦～順位決定戦 NO.12～NO.22 (40分)	小学6年・男子・形② 1回戦～2回戦 NO.17～NO.32 (30分)	小学2年・男子・組手② 1回戦～順位決定戦 NO.12～NO.22 (60分)	小学5年・男子・組手② 1回戦～3位決定戦・決勝戦 NO.24～NO.46 (70分)
7コート	小学3年・女子・形 順位決定戦 NO.1～NO.15 (40分)	小学3年・男子・形① 1回戦～順位決定戦 NO.1～NO.16 (50分)	小学1年・組手 1回戦～決勝戦 NO.1～NO.19 (40分)	小学4年・男子・組手① 1回戦～3位決定戦・決勝戦 NO.1～NO.26 (70分)
8コート	小学1年・形 1回戦～順位決定戦 NO.1～NO.19 (40分)	小学3年・男子・形② 1回戦～2回戦 NO.17～NO.32 (30分)	小学3年・女子・組手 1回戦～決勝戦 NO.1～NO.14 (50分)	小学4年・男子・組手② 1回戦～順位決定戦 NO.27～NO.52 (70分)

個人戦 小学生2年 男子 形の部 (22名)

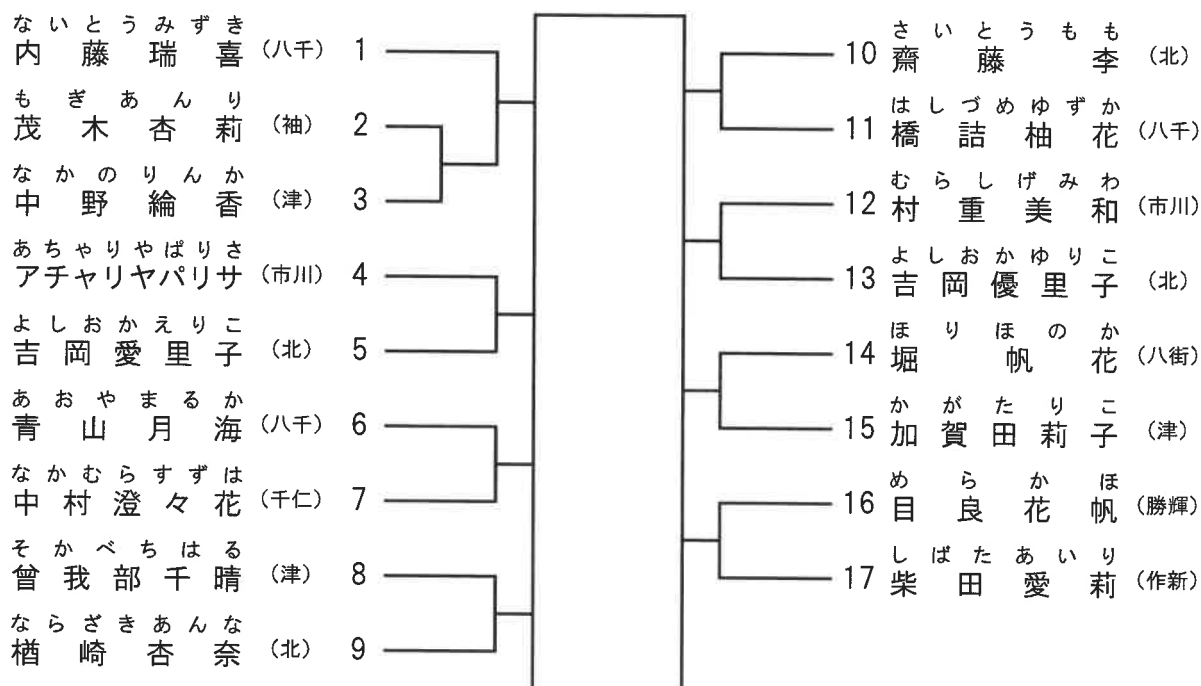


個人戦 小学生2年 男子 組手の部 (22名)

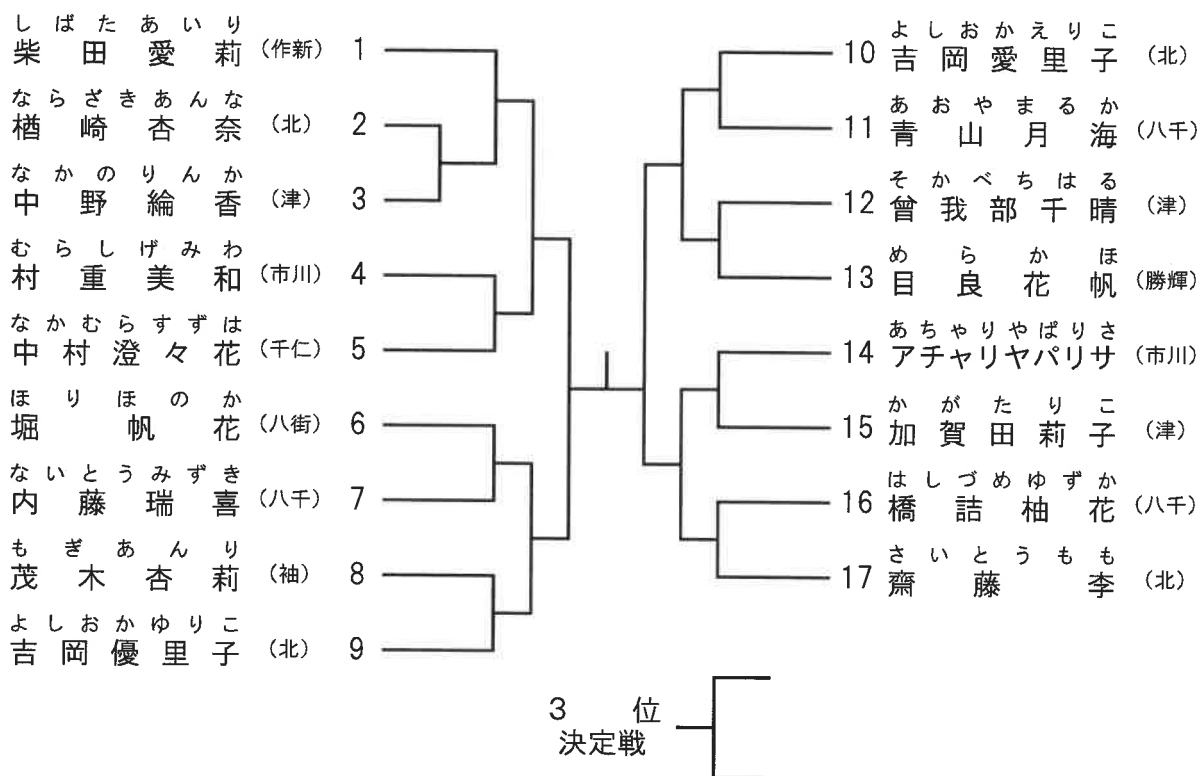


3 位
決定戦

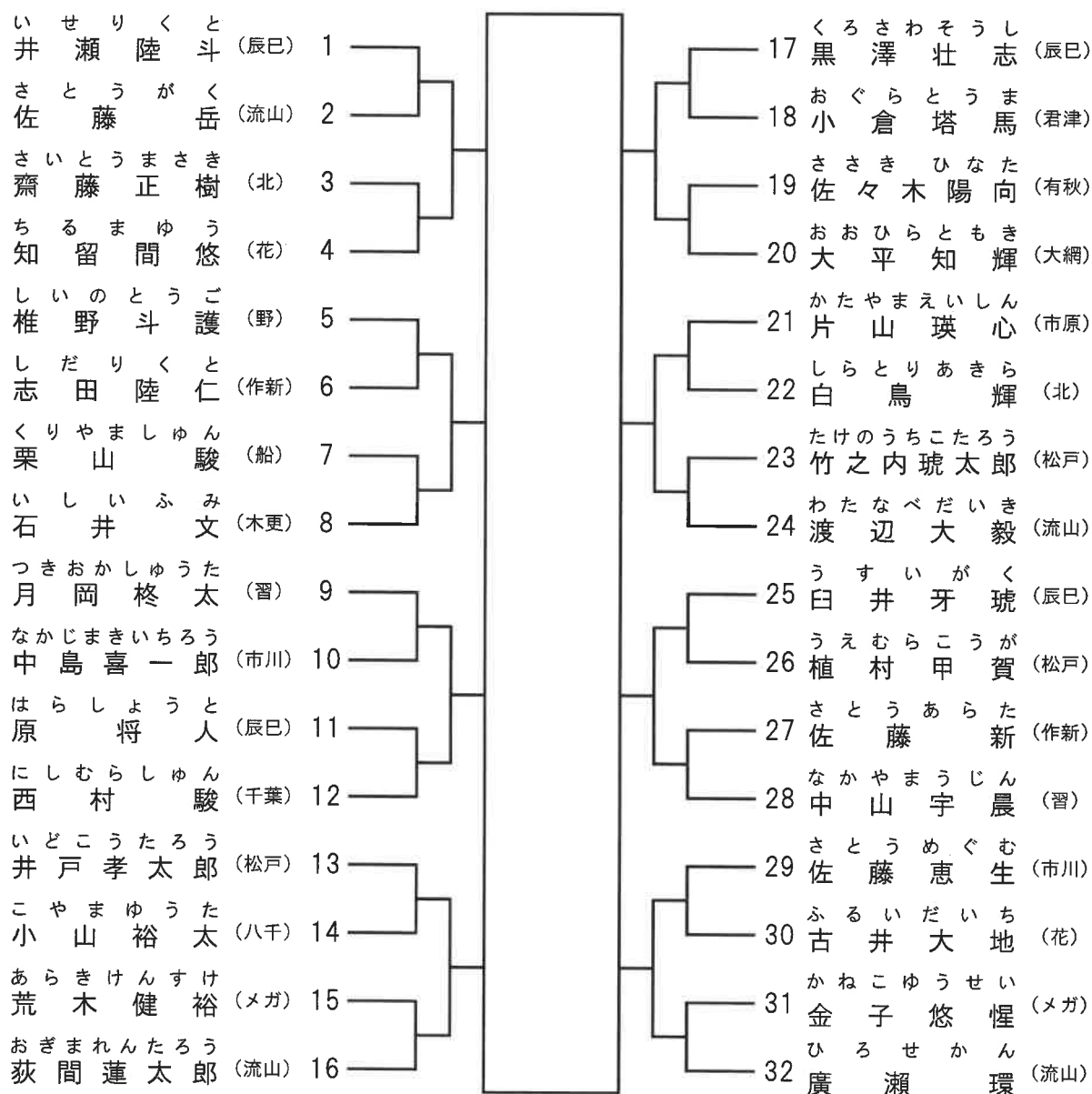
個人戦 小学生2年 女子 形の部 (17名)



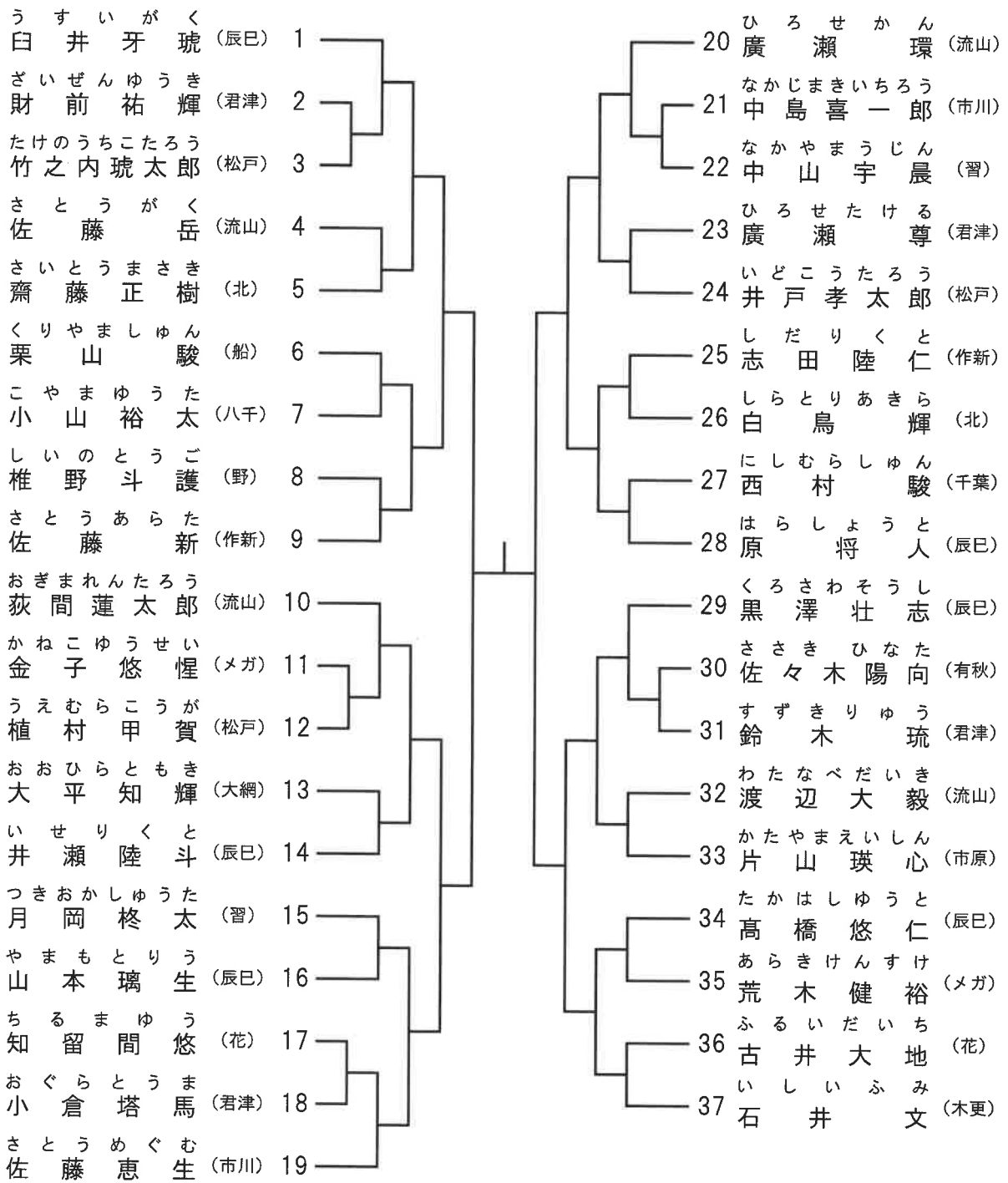
個人戦 小学生2年 女子 組手の部 (17名)



個人戦 小学生3年 男子 形の部 (32名)

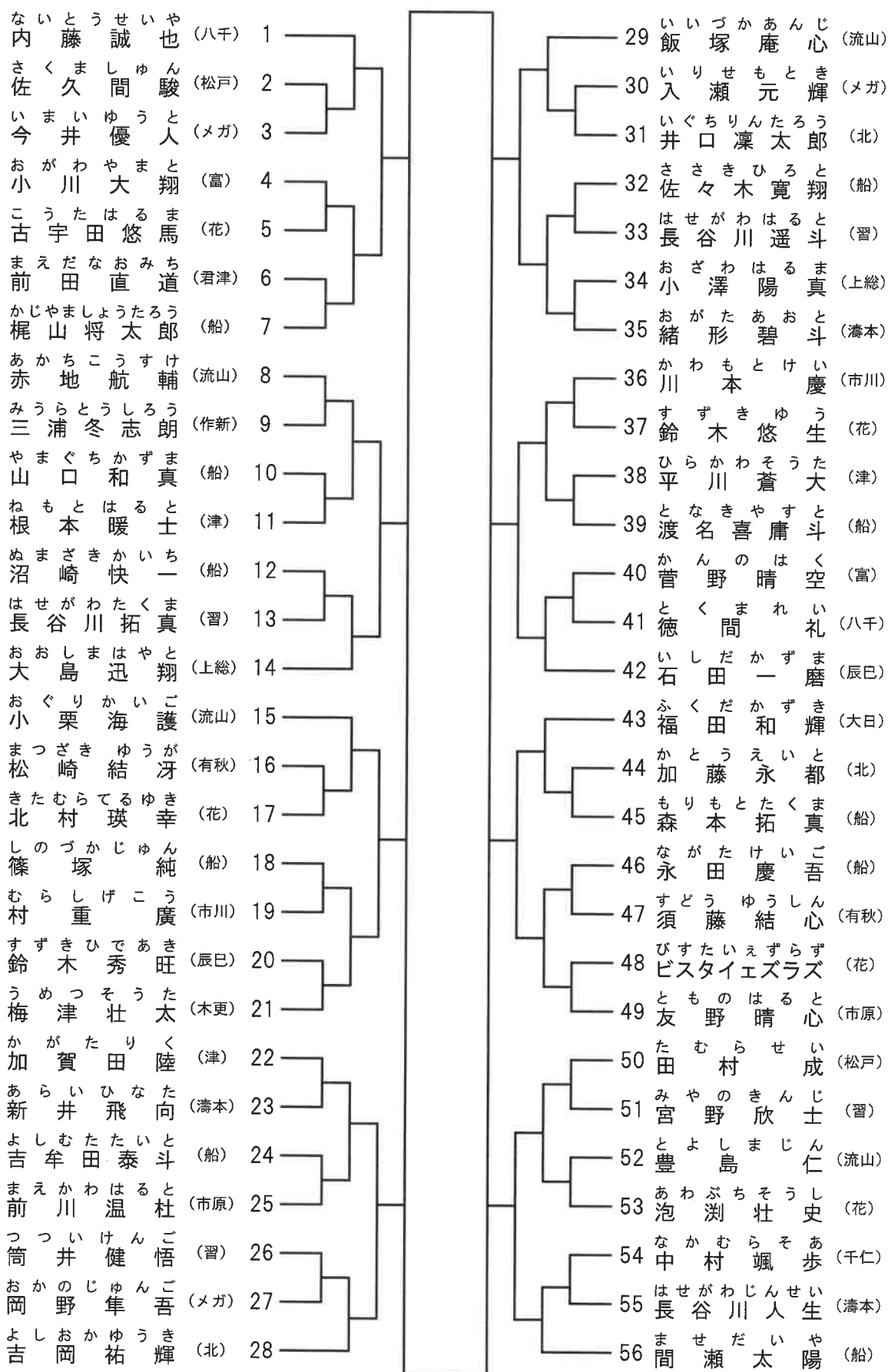


個人戦 小学生3年男子 組手の部 (37名)

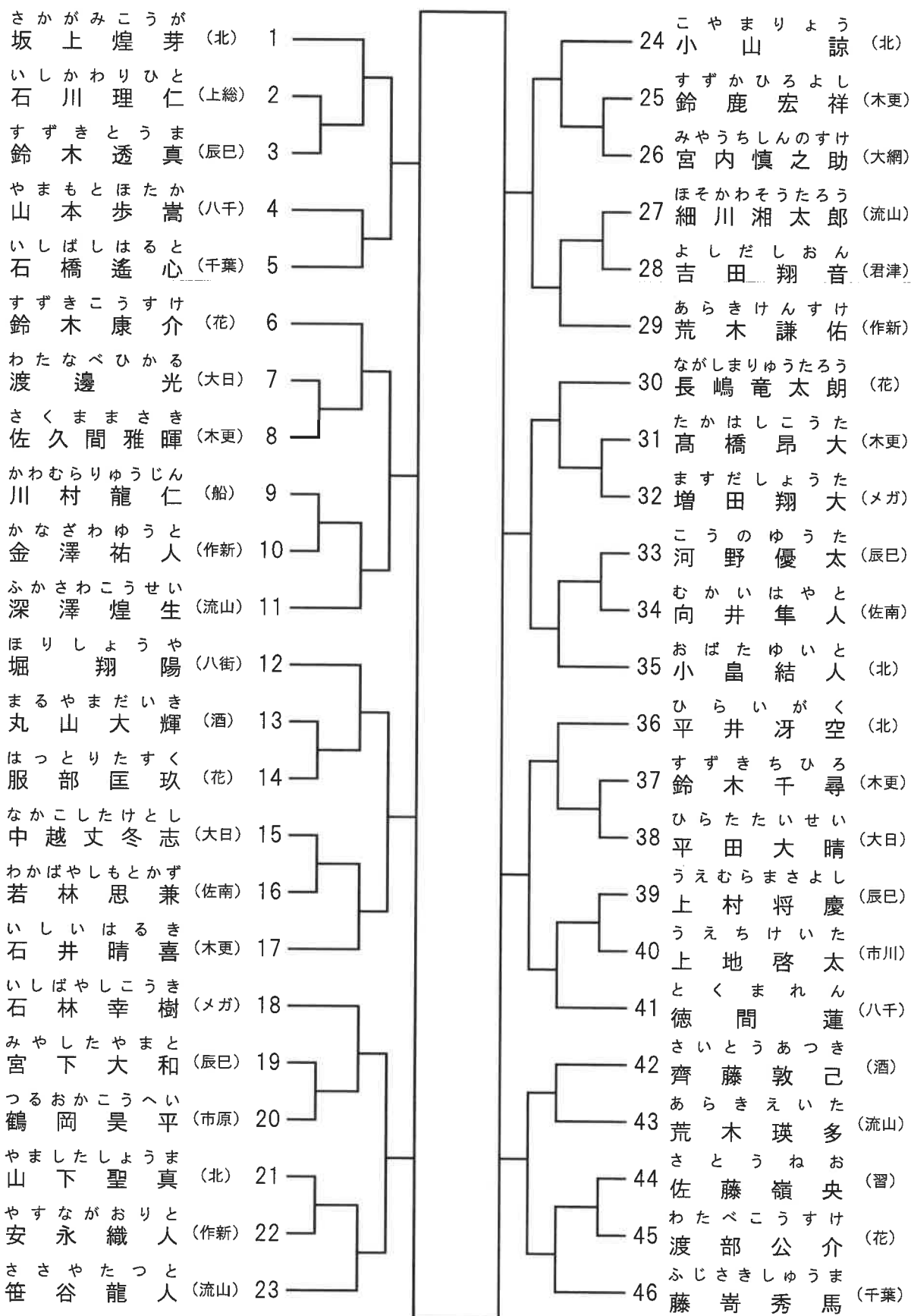


3位 決定戦

個人戦 小学生4年 男子 形の部 (56名)



個人戦 小学生5年 男子 形の部 (46名)

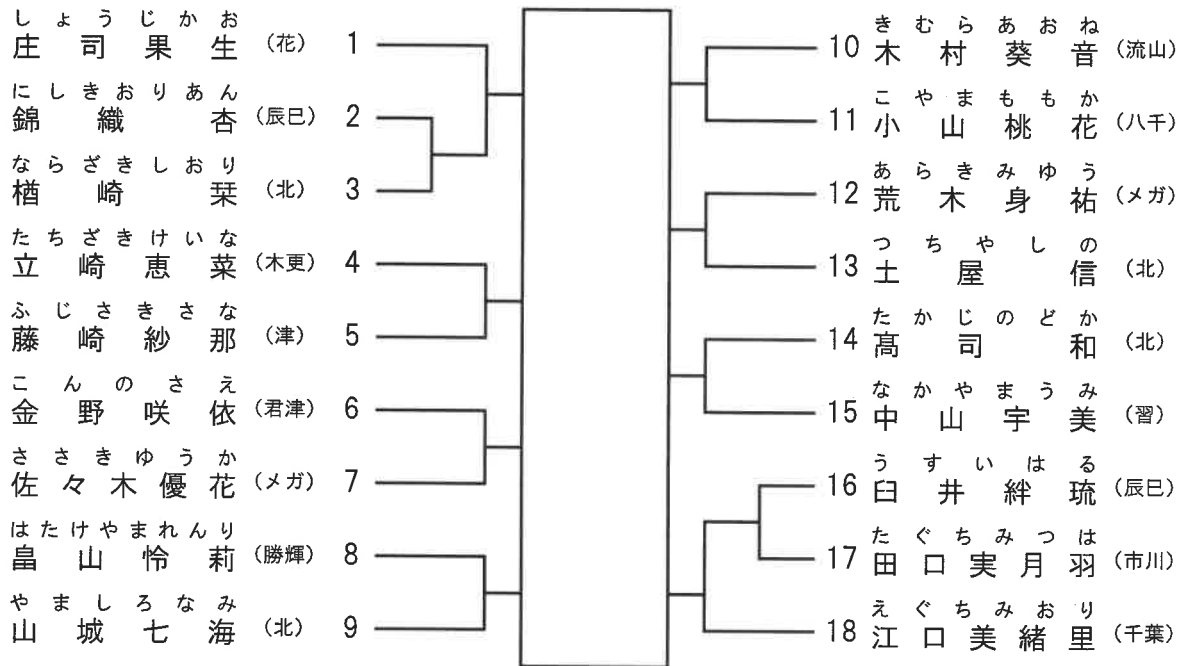


個人戦 小学生5年 男子 組手の部 (46名)

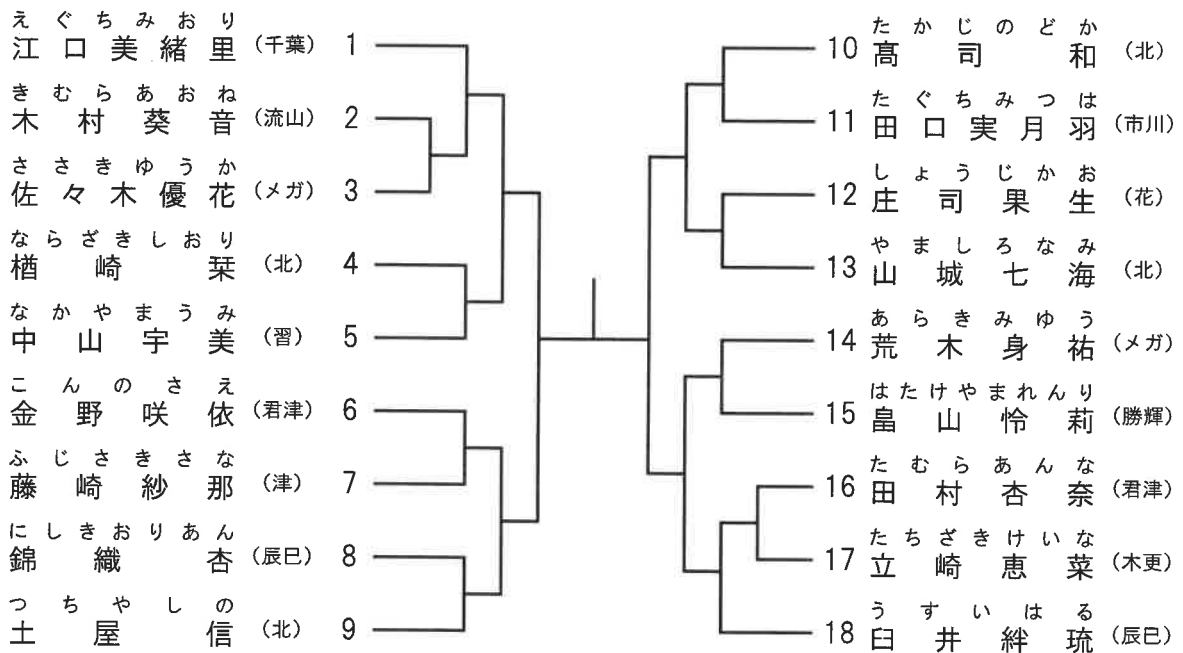
こやまりょう 小 山 諒 (北) 1					おばたゆいと 小 島 結 人 (北) 24
やまもとじょうたろう 山 本 丈 太 郎 (八街) 2					わたなべひかる 渡 邊 光 (大日) 25
ほそかわそうたろう 細 川 湘 太 郎 (流山) 3					わだはると 和 田 陽 人 (辰巳) 26
いしばやしこうき 石 林 幸 樹 (メガ) 4					ますだしょうた 増 田 翔 大 (メガ) 27
すずかひろよし 鈴 鹿 宏 祥 (木更) 5					わかばやしもとかず 若 林 思 兼 (佐南) 28
ふじさきしゅうま 藤 寄 秀 馬 (千葉) 6					ながしまりゅうたろう 長 嶋 竜 太 郎 (花) 29
やまもとほたか 山 本 歩 嵩 (八千) 7					ささやたつと 笹 谷 龍 人 (流山) 30
うえちけいた 上 地 啓 太 (市川) 8					よしだしおん 吉 田 翔 音 (君津) 31
こうのゆうた 河 野 優 太 (辰巳) 9					すずきちひろ 鈴 木 千 尋 (木更) 32
わたべこうすけ 渡 部 公 介 (花) 10					たかはしあゆむ 高 橋 歩 夢 (八街) 33
いしいはるき 石 井 晴 喜 (木更) 11					つるおかこうへい 鶴 岡 昊 平 (市原) 34
なかこしたけとし 中 越 丈 冬 志 (大日) 12					うえむらまさよし 上 村 将 慶 (辰巳) 35
まるやまだいき 丸 山 大 輝 (酒) 13					さいとうあつき 齊 藤 敦 己 (酒) 36
みやしたやまと 宮 下 大 和 (辰巳) 14					さかがみこうが 坂 上 煌 芽 (北) 37
ほりしょうや 堀 翔 陽 (八街) 15					すずきとうま 鈴 木 透 真 (辰巳) 38
たかはしこうた 高 橋 昂 大 (木更) 16					いしばしはると 石 橋 遙 心 (千葉) 39
すずきこうすけ 鈴 木 康 介 (花) 17					いしかわりひと 石 川 理 仁 (上総) 40
ふかさわこうせい 深 澤 煌 生 (流山) 18					さくままさき 佐 久 間 雅 暉 (木更) 41
やましたしょうま 山 下 聖 真 (北) 19					とくまれん 徳 間 蓮 (八千) 42
むかいはやと 向 井 隼 人 (佐南) 20					ひらたたいせい 平 田 大 晴 (大日) 43
みやうちしんのすけ 宮 内 慎 之 助 (大網) 21					あらきえいた 荒 木 瑛 多 (流山) 44
あらきけんすけ 荒 木 謙 佑 (作新) 22					はつとりたすく 服 部 匡 玖 (花) 45
さとうねお 佐 藤 嶺 央 (習) 23					ひらいがく 平 井 冴 空 (北) 46

3 位
決定戦

個人戦 小学生5年 女子 形の部 (18名)

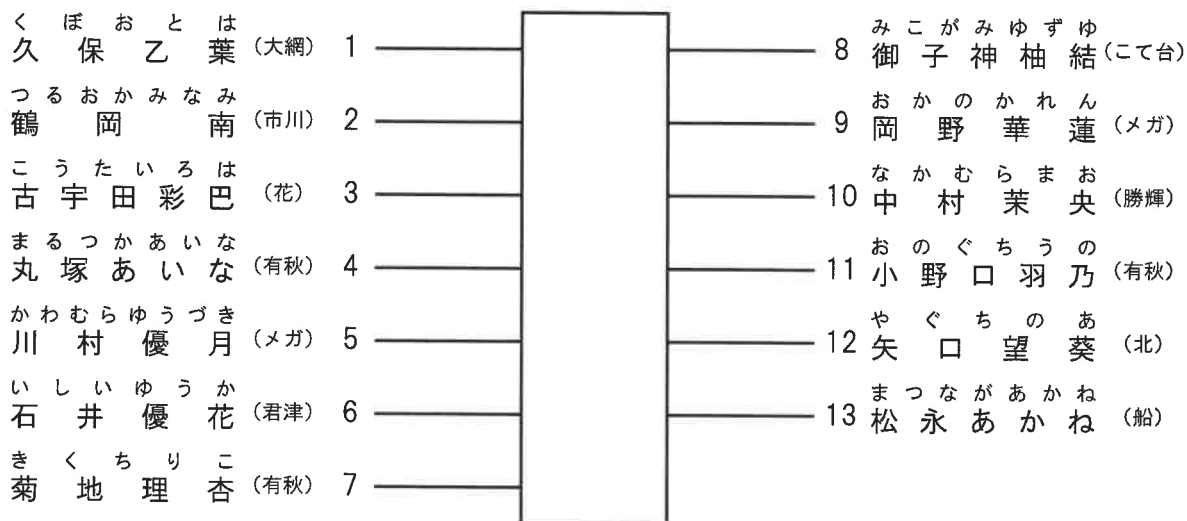


個人戦 小学生5年 女子 組手の部 (18名)

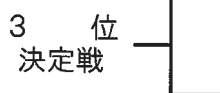
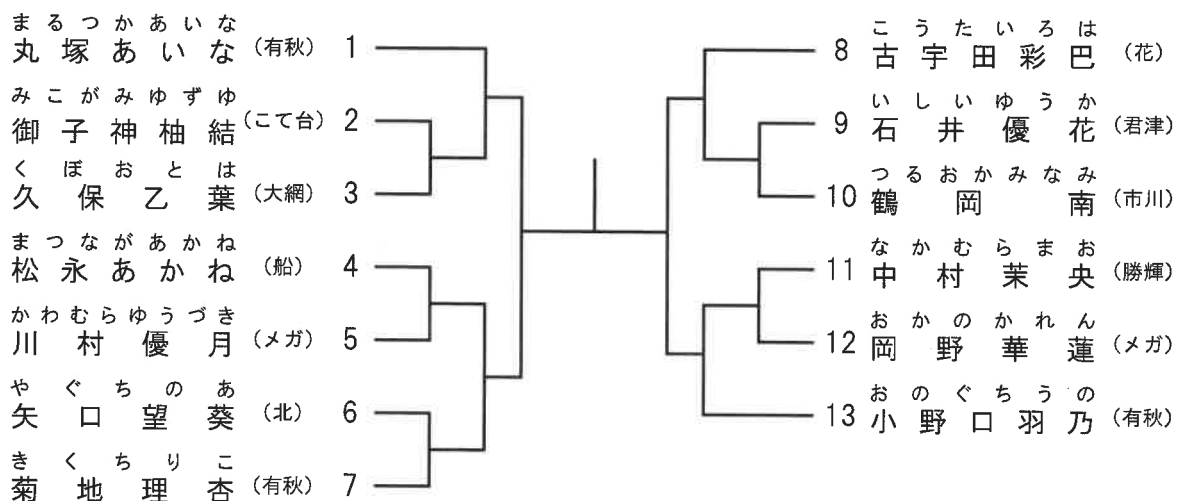


3 位
決定戦

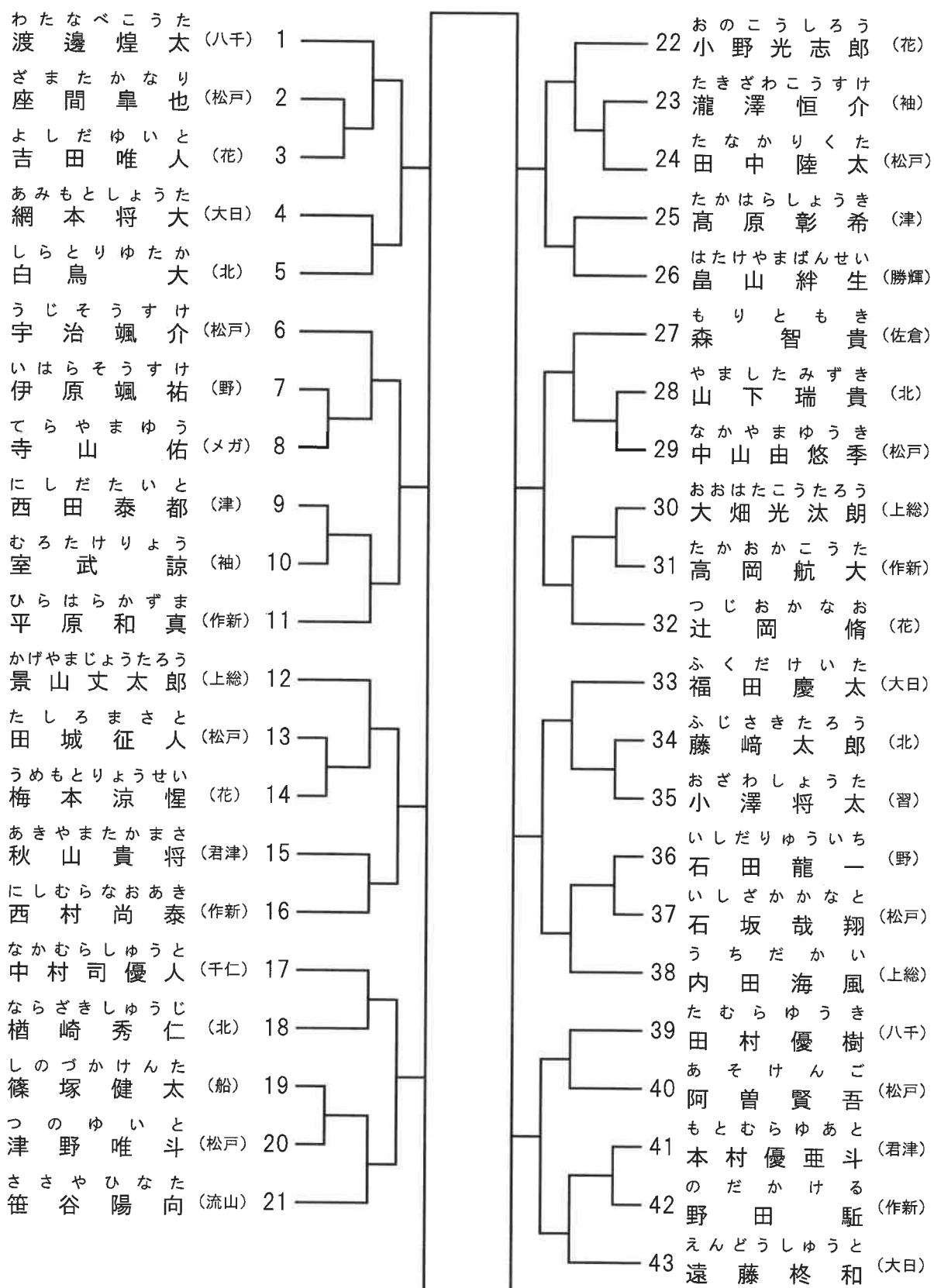
個人戦 小学生6年 女子 形の部 (13名)



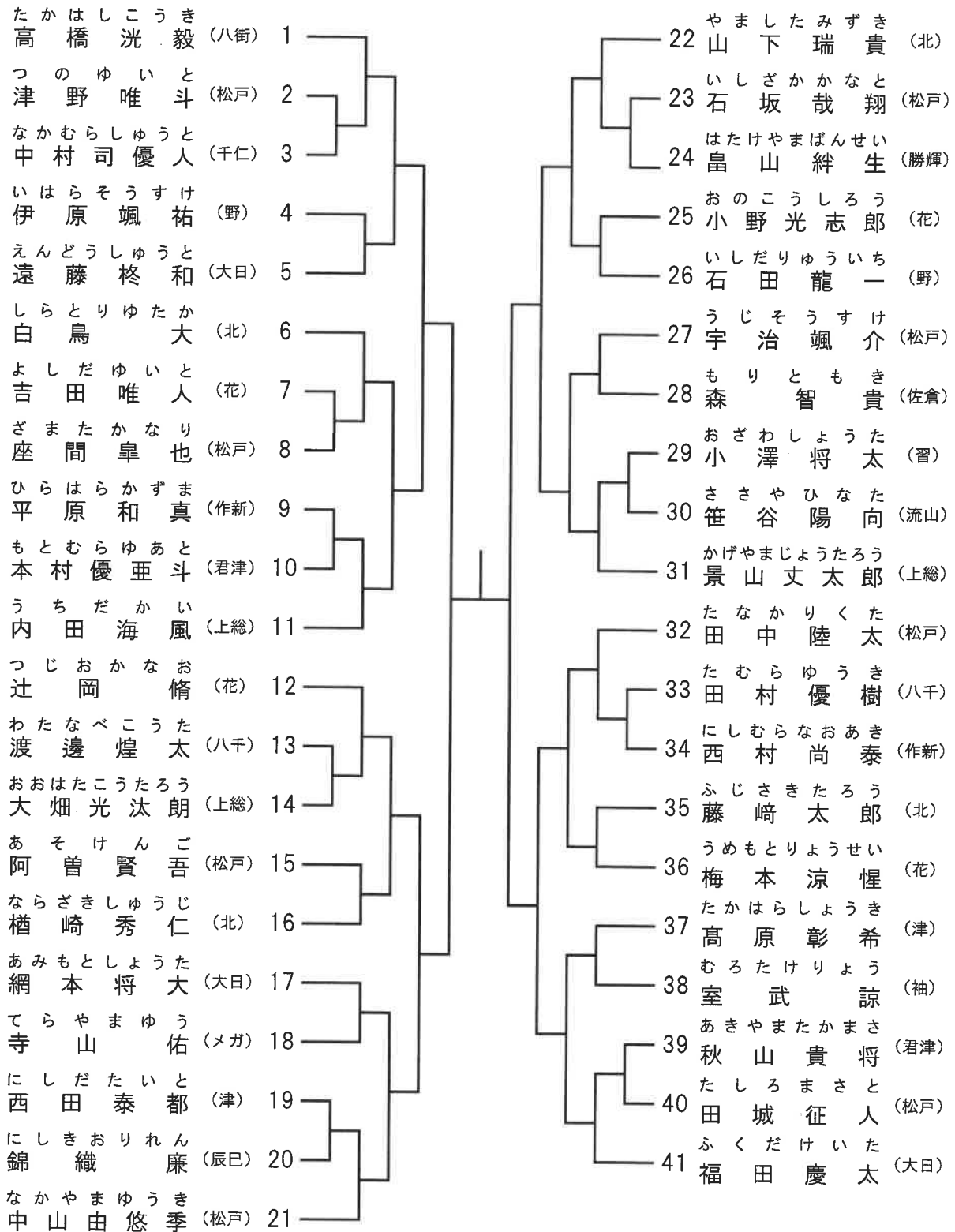
個人戦 小学生6年 女子 組手の部 (13名)



個人戦 中学生1年 男子 形の部 (43名)

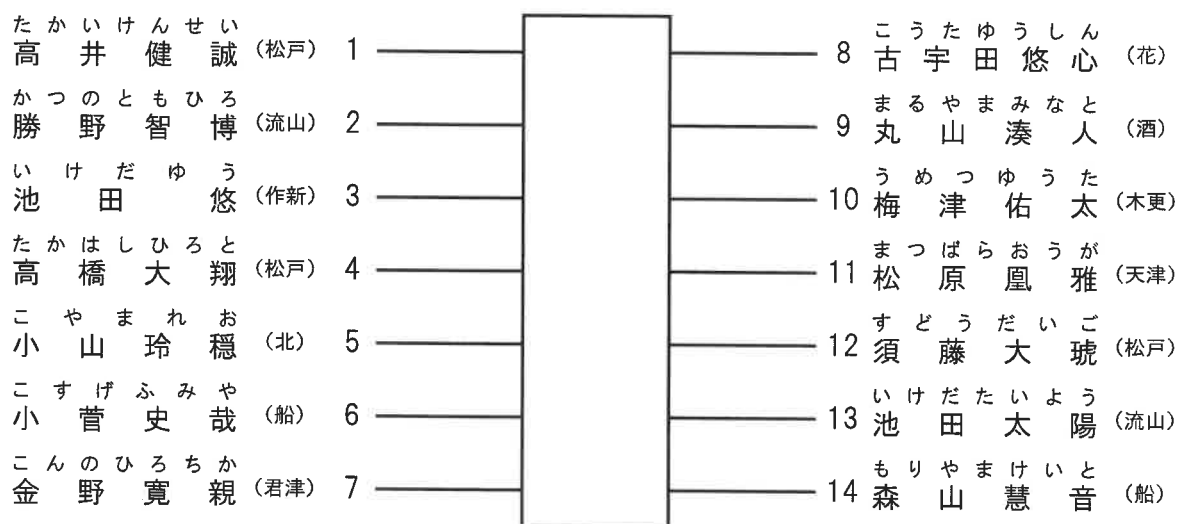


個人戦 中学生1年 男子 組手の部 (41名)

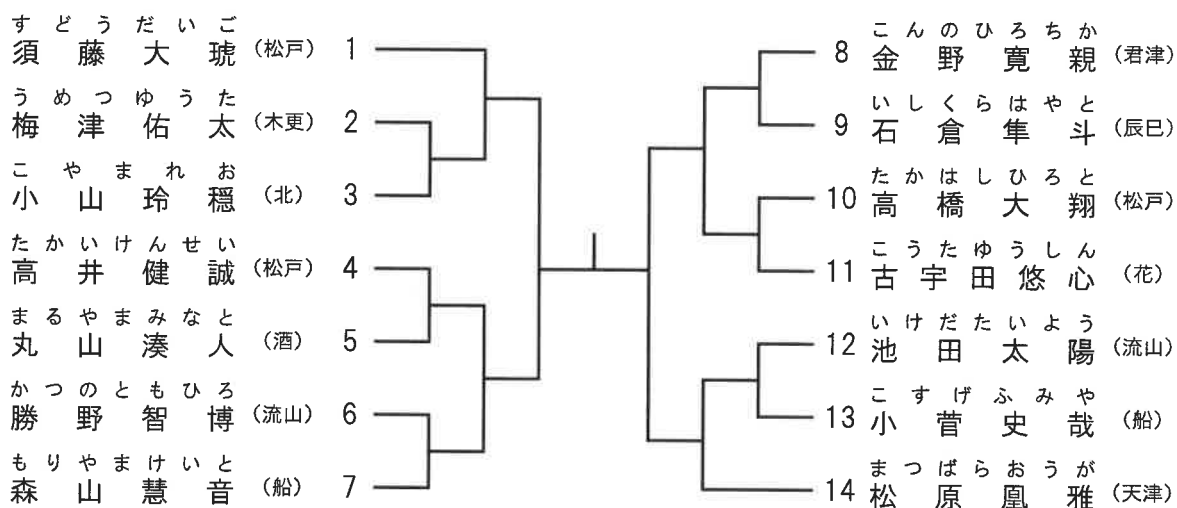


3 位 決定戦

個人戦 中学生2年 男子 形の部 (14名)

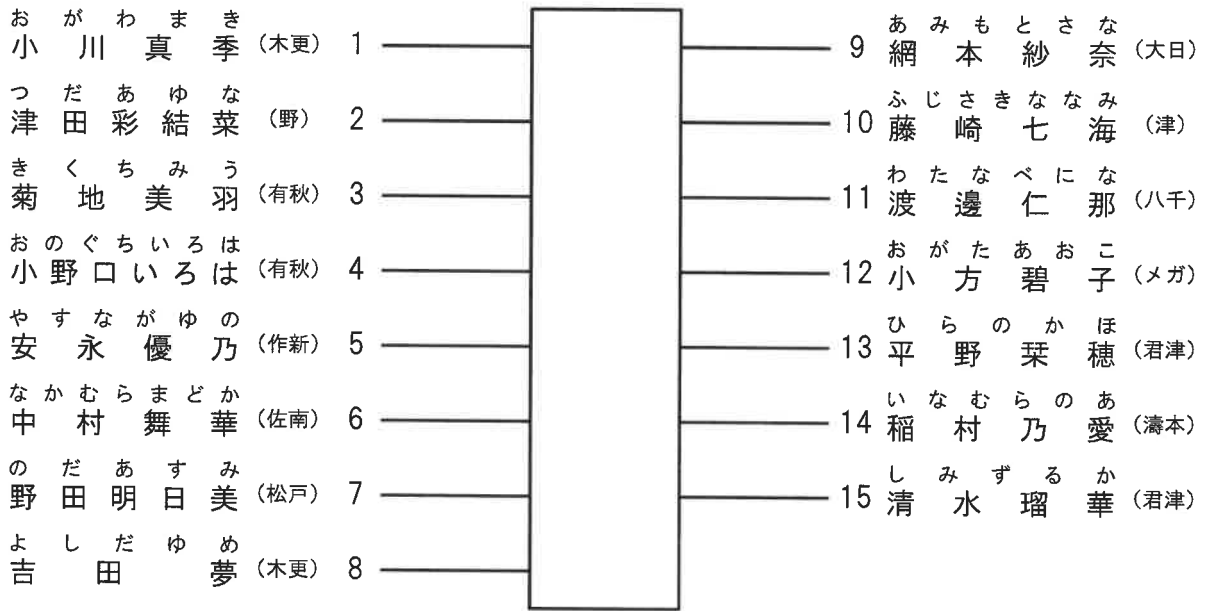


個人戦 中学生2年 男子 組手の部 (14名)

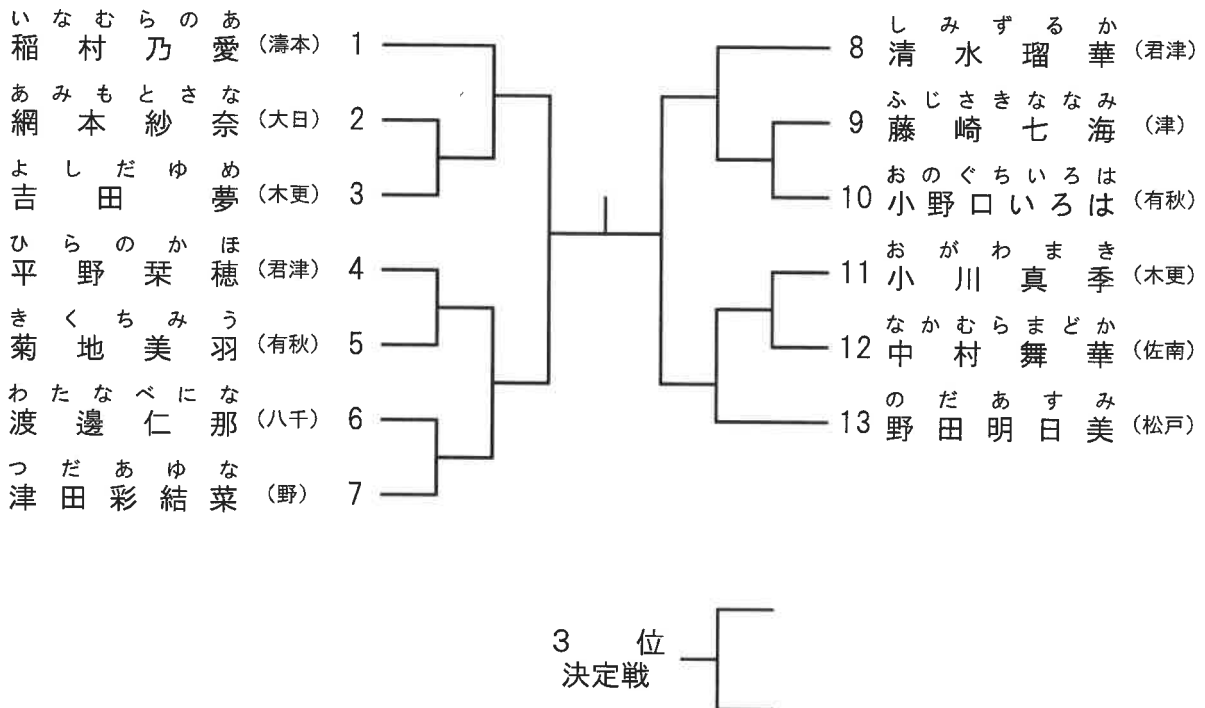


3 位
決定戦

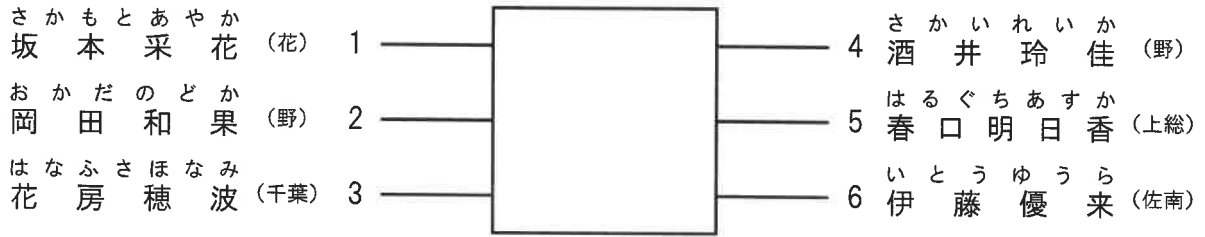
個人戦 中学生3年 女子 形の部 (15名)



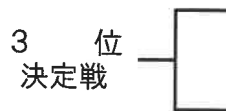
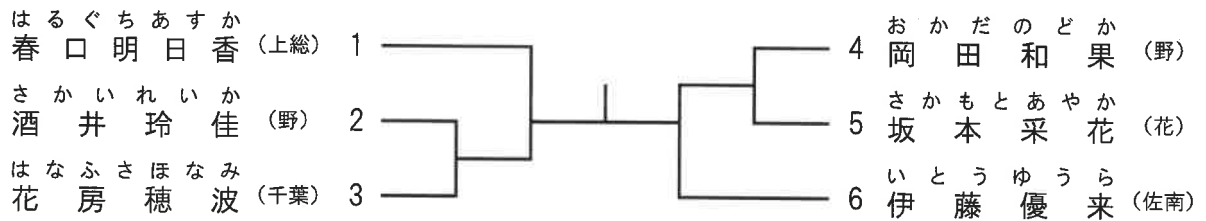
個人戦 中学生3年 女子 組手の部 (13名)



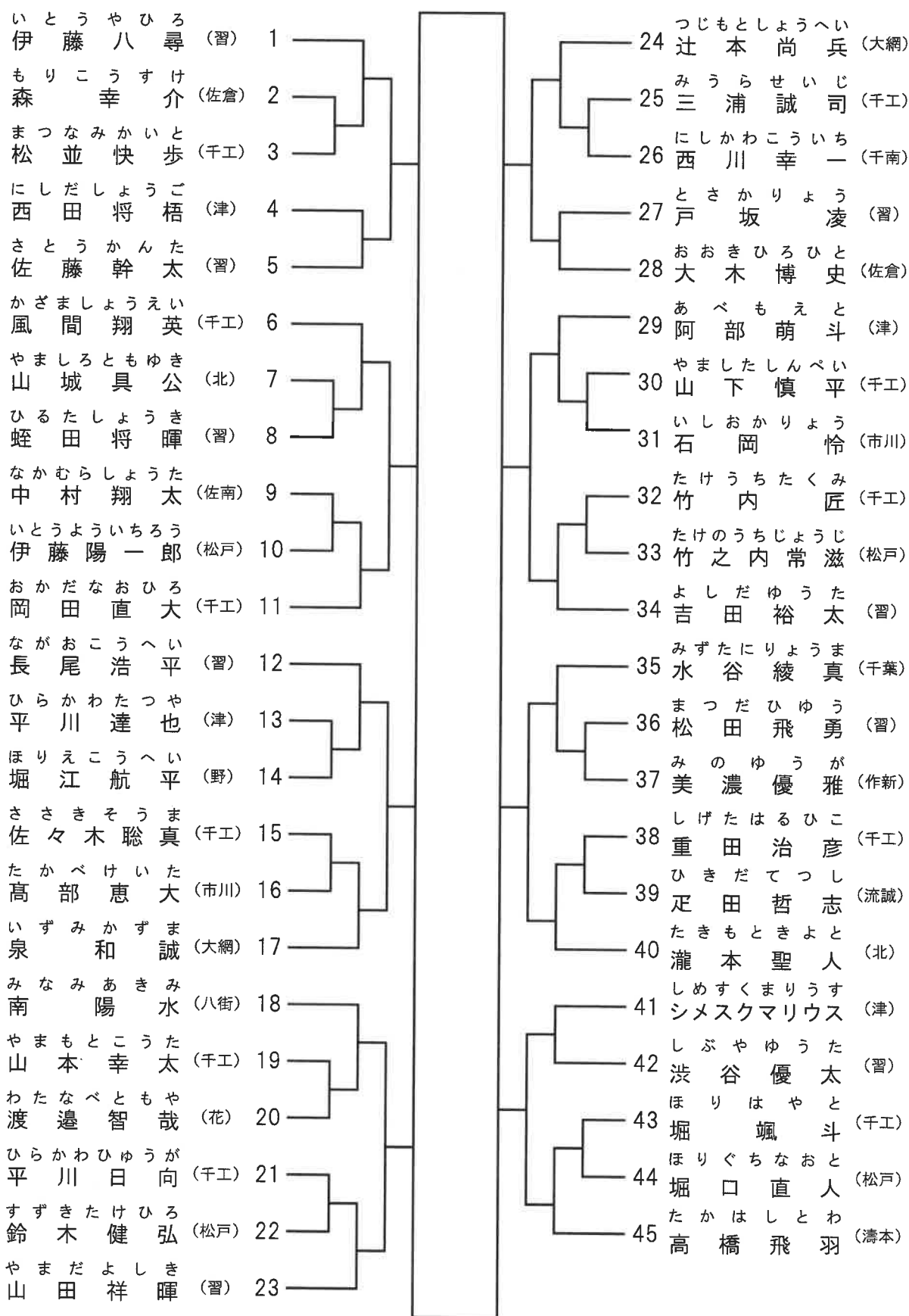
個人戦 高校生 女子 形の部 (6名)



個人戦 高校生 女子 組手の部 (6名)



個人戦 一般男子 形の部 (45名)

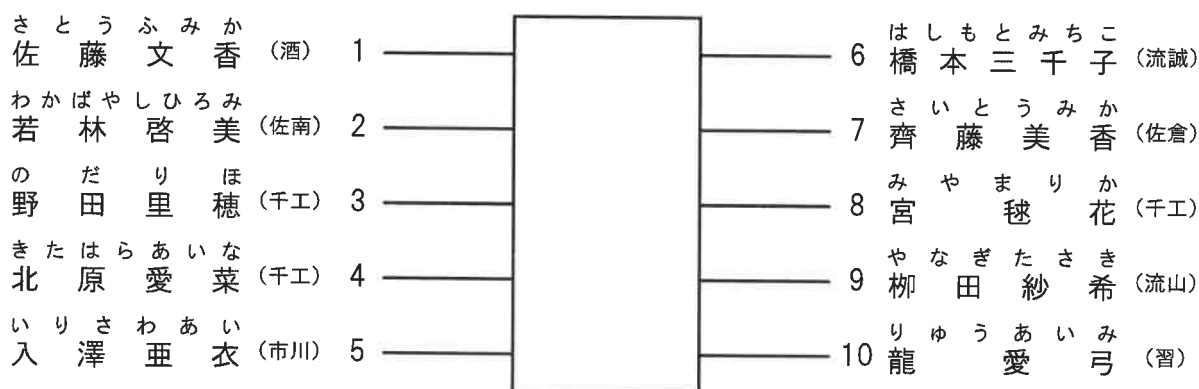


個人戦 一般 男子 組手の部 (47名)

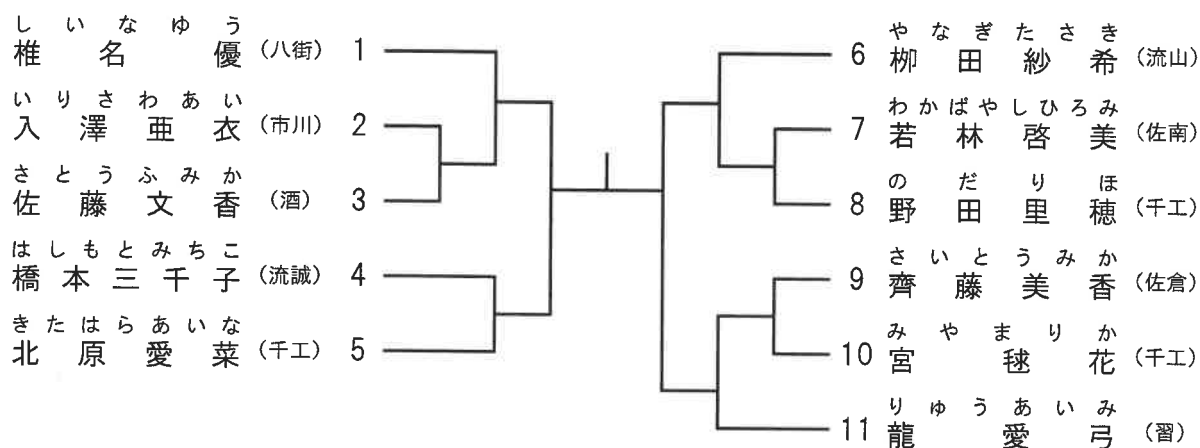
ながおこうへい (習) 1		24 ひるたしよき (習) 蛭田将暉	
ほりはやと (千工) 2 堀 颯 斗		25 にしだしよご (津) 25 西 田 将 梧	
すずきたけひろ (松戸) 3 鈴木 健 弘		26 ひらかわひゅうが (千工) 26 平 川 日 向	
あべもえと (津) 4 阿 部 萌 斗		27 いまいかずき (辰巳) 27 今 井 一 貴	
おおさわつとむ (習会) 5 大 澤 努		28 やまもとこうた (千工) 28 山 本 幸 太	
たきもときよと (北) 6 瀧 本 聖 人		29 いしおかりょう (市川) 29 石 岡 怜	
よしだゆうた (習) 7 吉 田 裕 太		30 あらいげつと (習会) 30 新 井 月 斗	
しげたはるひこ (千工) 8 重 田 治 彦		31 なかむらしょうた (佐南) 31 中 村 翔 太	
たけうちたくみ (千工) 9 竹 内 匠		32 ささきそうま真 (千工) 32 佐 々 木 聡 真	
ひきだてつし (流誠) 10 疋 田 哲 志		33 おおきひろひと (佐倉) 33 大 木 博 史	
わたなべともや (花) 11 渡 邊 智 哉		34 たけのうちじょうじ (松戸) 34 竹 之 内 常 滋	
いとやひろ (習) 12 伊 藤 八 尋		35 やまだよしき (習) 35 山 田 祥 暉	
ほしのかんじ (習会) 13 星 野 寛 治		36 いませきひろかず (袖) 36 今 関 洋 和	
もりこうすけ (佐倉) 14 森 幸 介		37 みのゆうが (作新) 37 美 濃 優 雅	
とさかりょう (習) 15 戸 坂 凌		38 しめすくまりうす (津) 38 シメスクマリウス	
いとうよういちろう (松戸) 16 伊 藤 陽 一 郎		39 ほりぐちなおと (松戸) 39 堀 口 直 人	
おかだなおひろ (千工) 17 岡 田 直 大		40 みうらせいじ (千工) 40 三 浦 誠 司	
いずみかずま (大綱) 18 泉 和 誠		41 さとうかんた (習) 41 さ とう かん た	
やましたしんぺい (千工) 19 山 下 慎 平		42 しぶやゆうた (習) 42 し ぶ や ゆ う た	
つじおおみ (習会) 20 辻 大 海		43 はらかずゆき (辰巳) 43 原 和 敬	
まつだひゆう (習) 21 松 田 飛 勇		44 かざましろうえい (千工) 44 か ざ ま し ろ う え い	
くろさわよしまさ (辰巳) 22 黒 澤 佳 正		45 にしかわこういち (千南) 45 に し か わ こ う い ち	
みなみあきみ (八街) 23 南 陽 水		46 まつなみかいと (千工) 46 ま つ な み か い と	
		47 やまもとしゅんや (習会) 47 山 本 峻 也	

3 位 決定戦

個人戦 一般 女子 形の部 (10名)



個人戦 一般 女子 組手の部 (11名)



3 位 決定戦

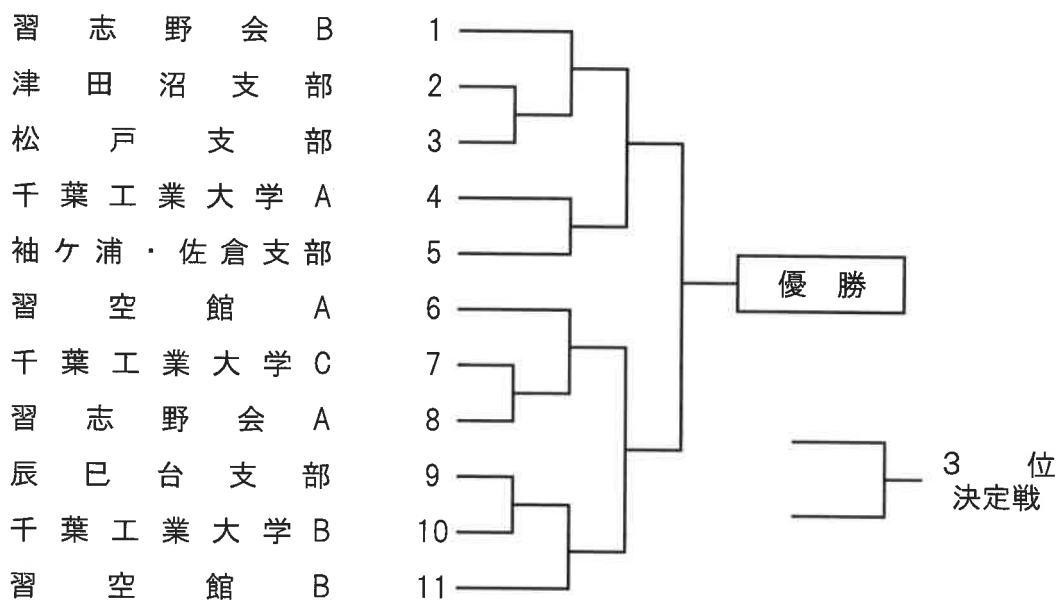
団体戦 高校生 組手の部

上 総 支 部 1 ———— 2 流 山 支 部

団体戦 一般 形の部

No.	団 体 名	順 位
1	千 葉 工 業 大 学 A	
2	習 空 館 B	
3	千 葉 工 業 大 学 C	
4	津 田 沼 支 部 B	
5	千 葉 工 業 大 学 B	
6	千 葉 工 業 大 学 D	
7	松 戸 支 部	
8	津 田 沼 支 部 A	
9	習 志 野 会	
10	習 空 館 A	

団体戦 一般 組手の部



第48回千葉県空手道選手権大会役割分担一覧

No	職務 用具 係りの区分	必要数	職務責任者
1	審判用紅白旗 5組×8コート 40組	8コート	審判部
2	赤帯 5組×8コート 40本	8コート	審判部
3	ストップウォッチ	8個	審判部
4	ベル	8個	審判部
5	形試合得点表示板・電卓（得点集計用）	8コート	審判部
6	形試合得点集計用紙・組手試合記録用紙	必要枚数	大会運営部
7	メダルの手配	金・銀・銅	大会運営部
8	入賞者用賞状	400枚	大会運営部
9	弁当（来賓・役員・審判・各係・他）	240個	大会運営部
10	審判用名札・笛		各審判員
11	大会会場正面横断幕（第48回）	1幕	企画部
12	大会用たて看板（第48回）	1基	企画部
13	審判員手配・コート担当割り振り	80名	審判部
14	形試合名称カード（平安初段～鉄騎初段） // （選定形）	8コート 8コート	審判部
15	後援申請手続き		大会事務局
16	入場式典係（審判団・選手団整列）		大会役員
17	放送係		平井 恵（北総）
18	放送室係		西塚 純一（船橋）
19	救護係（医師及び看護師の手配）		大会運営部 （医師）鹿島 励 （看護師）緒形 香織 （看護師）長谷川恵美

20	本部記録係 賞状記録係から種目別結果を回収し、成績を、主要新聞社及び総本部にパンフレットと共に報告する。		大会運営部
21	賞状記入係要請 各コートから提出される記録結果により氏名を記入する。		大会運営部
22	県本部旗		企画部
23	日の丸旗		企画部
24	表彰係（賞状・メダルの授与） メダル種目別配列と個数の確認		大会運営部
25	審判用プラカード		審判部
26	大会パンフレットの発注	800部予定	大会運営部
27	本部記録席筆記用具		大会運営部
28	報道関係者への対応		大会会長
29	試合結果報告用紙	43種目分	大会運営部
30	コート責任者（主任審判員） コート係への指導とコート全体の進行管理 試合記録の確認・サイン・記録用紙の回収指示・本部記録席への提出）		各コート長
31	表彰式（大会当日）		審判部長
32	試合コート設営		審判部
33	大会会場申請手続き、会場打ち合わせ		若梅先生

34	選手宣誓 一般男子 長尾 浩平 (習空館) 一般女子 椎名 優 (八街支部) 高校男子 福田 優真 (大日支部) 高校女子 春口明日香 (上総支部) 中学男子 尾山敬太郎 (松戸支部) 中学女子 稲村 乃愛 (濤心館本部) 小学男子 黒川 東誠 (八街支部) 小学女子 丸塚あいな (有秋空手クラブ)		大会運営部
35	大会横断幕・日の丸・県本部旗設置 たて看板 (当日) 設置		企画部
36	本部記録及び受付		大会運営部
37	ゴミ袋購入手配	ゴミ袋購入手配	大会運営部
38	接待係		大日支部
39	駐車場整理およびアリーナ場内監視係		船橋支部
40	場内清掃 当日のゴミは各支部・団体で責任を持って必ず持ち帰ること。 (最終チェックはコート長・副コート長で会場を見回る)		若梅先生
41	前日会場設営 5月2日 (火) 18:00~		大会役員 企画部 審判部 大会運営部

第47回千葉県空手道選手権大会結果

令和4年5月3日(祝・火) 船橋総合体育館

第47回千葉県空手道選手権大会 試合結果【組手の部】 令和4年5月3日

	優勝	準優勝	第3位	敢闘賞	敢闘賞	敢闘賞	敢闘賞	敢闘賞
小学生1年 組手の部	さかがみたいら 坂上大晃 (北)	のまじょうじろう 野間丈士郎 (北)	しばたあいら 柴田愛和 (作新)	さいとうもも 齋藤 幸 (北)	上おざわふうた 塩澤浩大 (浪山)	よしおかえりこ 吉岡愛里子 (北)	よしおかゆりこ 吉岡愛里子 (北)	ほりほのか 堀 帆花 (八街)
小学生2年 男子 組手の部	うすいけい 日井芽流 (原巳)	いしいふみ 石井 文 (木更)	ひろせかん 廣瀬 理 (浪山)	さとうめぐむ 佐藤 悠生 (市川)	おざまけんたろう 萩原謙太郎 (浪山)	はらしようと 原 将人 (原巳)	くろさわよしし 黒澤 壮志 (原巳)	こうのほると 河野浩斗 (習)
小学生2年 女子 組手の部	むたかえで 赤田 肇 (習津)	とまつさくら 戸松楓花 (北)	こさかみほ 小坂美穂 (習津)	いしげあんな 石毛杏奈 (市川)	まつざわかえで 松澤 優 (習津)	いずみみな 泉 博菜 (大朝)	さまやかんな 笹谷祥菜 (浪山)	こやまらん 小山村 (北)
小学生3年 男子 組手の部	ふびだかす 福田和輝 (大日)	ませだいや 間瀬太廉 (船)	たむらせい 田村 成 (松戸)	いしだかすま 石田一輝 (原巳)	はせがわはると 長谷川雄斗 (習)	はせがわたくま 長谷川拓真 (習)	おがけあぶと 棚形聖斗 (津本)	おぐりかいこ 小原晋輝 (浪山)
小学生3年 女子 組手の部	うたまたあかり 上田明里 (津)	まつながつかさ 松永つかさ (船)	にしほりさえ 西堀紗英 (津)	さのたまみ 佐野たまみ (津)	たざまひなた 田崎隆向 (原巳)	いしだなこ 石田那生子 (野)	みずかみあやめ 水上純愛 (市川)	
小学生4年 男子 組手の部	こやまよりよ 小山 隼 (北)	ひらいがく 早井芽流 (北)	おばたゆいと 小島結人 (北)	さとうわお 佐藤 隼夫 (習)	なかくしたけし 中越冬志 (大日)	さいとうかいと 青藤 斗 (松戸)	うえむらまさよし 上村晋康 (原巳)	えんどうほるき 遠藤春樹 (津)
小学生4年 女子 組手の部	えぐちみおり 江口美穂里 (千葉)	うすいほる 日井芽流 (原巳)	たかじのどか 高司 和 (北)	こばやしりく 小林理流 (花)	つちやしの 土屋 慎 (北)	こんのさえ 金野敬依 (習津)	やましろなみ 山城七海 (北)	長田蓮花 (花)
小学生5年 男子 組手の部	くろかわとうま 黒川東雄 (八街)	いさわりょういち 伊澤雄一 (八街)	おがけこうたろう 小川航太郎 (木更)	かねこほるき 金子博紀 (習津)	ませしすい 間瀬浩水 (船)	よしおかようすけ 吉岡洋祐 (北)	ひらしまあつき 平島博希 (松戸)	ふじもとのい 藤本永輝 (有秋)
小学生5年 女子 組手の部	まもつかあいな 丸塚あいな (有秋)	おのぐらうの 小野口明乃 (有秋)	こうたいろは 古宇田彩巴 (花)	きくりに 菊地理香 (有秋)	まつながあかね 松永あかね (船)	つるおかみなみ 鶴岡 南 (市川)	なかわらまお 中村実央 (津)	久保乙華 (大朝)
小学生6年 男子 組手の部	たかはしこうき 高橋 暉 (八街)	ふくだけいた 福田慶太 (大日)	やましたみずき 山下 隼 (北)	なかとまゆうき 中山由夢季 (松戸)	つじおかなお 辻 尚 情 (花)	星山丈太郎 星山丈太郎 (上総)	もりたまさつ 森田真太 (有秋)	たなかりくた 田中隼太 (松戸)
小学生6年 女子 組手の部	ふじさきあんな 藤巻音香 (千葉)	にしづかあすみ 西塚愛純 (船)	のださつき 野田幸希 (松戸)	こさかあいら 小坂美莉 (習津)	やすだいろは 安田彩葉 (市原)	はせがわりこ 萩原 莉子 (市川)	うえむらまさよし 上村晋康 (津)	ひなたここみ 日向心美 (花)
中学生1年 男子 組手の部	すどうだいご 須藤大誠 (松戸)	まつばらおらが 松原重樹 (天津)	こんのひろるか 金野重樹 (習津)	もりやまけいと 島山 隼 (船)	たかいけんせい 高木健誠 (松戸)	こうたゆうしん 古宇田悠心 (花)	いけだたいよう 池田太陽 (浪山)	鈴木輝輝 (原巳)
中学生1年 女子 組手の部	たかじこう 高司 和 (北)	たなかるか 田中環華 (八街)	のまこほる なまこほる (北)	かまたゆあ 堀内理香 (有秋)	ほりうちゆあ 堀内理香 (有秋)	まつながかなめ 松永かなめ (船)	ひがしくれは 東 紅葉 (八街)	ねもととほ 根本等葉 (津)
中学生2年 男子 組手の部	おやまけいたろう 風山敬太郎 (松戸)	おのしんたろう 小野真太郎 (花)	えんどうほると 遠藤 和 (大日)	たかはしりゅうと 高橋 琉斗 (佐倉)	ひろのほ 廣瀬 和 (習津)	おのぐらあおい 新倉 麗花 (松戸)	あきくらお 矢口 優希 (北)	うらちゆうら 木村幸太郎 (原巳)
中学生2年 女子 組手の部	いねむらのあ 稲尾のあ (津本)	のたあすみ 野田明日美 (松戸)	しみずるか 清水理華 (習津)	つだあゆな 津田 悠菜 (野)	ひらのかほ 平野 隼 (習津)	おのぐらあおい 小野口あいら (有秋)	おがけまき 小川真季 (木更)	よしだゆめ 吉田 夢 (木更)
中学生3年 男子 組手の部	いけだほるき 池田博輝 (浪山)	やましたかんた 山下寛太 (北)	うめつこうた 梅津 宏太 (木更)	やぎたいと 八木 斗 (酒)	せきだいき 関 大輝 (酒)	おのぐらあおい 小野口 葵 (有秋)	ふじもとじお 藤本 昂生 (有秋)	よしほるまさ よしほるまさ (酒)
中学生3年 女子 組手の部	たかはししん 高橋 暉 (大朝)	おおつかなな 大塚 菜々岡 (北)	はなふさほなみ 花房 穂波 (千葉)	まるとかりな 丸塚ひなた (有秋)	林友々葉 (松戸)	丸山日菜子 丸山日菜子 (習)	田中環華 田中環華 (松戸)	根本優花 根本優花 (習)
高校生 男子 組手の部	まつだけい 松田飛鷹 (習)	ふくだけい 福田慶真 (大日)	はせがわたくま 長谷川 匠 (習津)	かわみつたける 川崎健策 (花)	うらむらたくみ 植村 匠 (津)	やすいしゅうや 安井 将輝 (浪山)	上のじょうじ 吉野 誠士 (津)	みくらとこや 三浦 明世 (原巳)
高校生 女子 組手の部	はるとあすか 伊藤 優希 (佐南)	いとうゆうら 伊藤 優希 (佐南)	りゅうほうか 龍 宝花 (習)	よこせまお 菊地真優 (習)	きくちまゆ 菊地真優 (野)	たきかわつづみ 滝川つづみ (野)	いませきゆうか 今関洋和 (袖)	どいたかひろ 土井孝浩 (北)
一般 男子 組手の部	ながおこうへい 長尾浩平 (習)	やまもとしゅんや 山本 隼也 (習会)	ひるたしょうき 伊藤 明輝 (習)	みなあきみ 南 隼太 (八街)	いとうやひろ 伊藤 八尋 (習)	やまだよし 山田 祥輝 (習)	今関洋和 (袖)	土井孝浩 (北)
一般 女子 組手の部	いねむらのあ 稲尾のあ (八街)	りゅうあいら 龍 愛弓 (習)	はなおかるな 花園環華 (船)	やなぎたさき 柳田紗希 (浪山)	かんばらこたね 藤原 尊音 (八街)	にしむらみお 西村海音 (市川)		
一般 団体 組手の部	習志野会B	習志野会B	習志野会A	八千代A	松戸支部A	習志野会A	津田沼支部A	

第47回千葉県空手道選手権大会 試合結果【形の部】 令和4年5月3日

	優勝	準優勝	第3位	敢闘賞	敢闘賞	敢闘賞	敢闘賞	敢闘賞
小学生1年 形の部	のまじょうじろう 野間丈士郎 (北)	しばたあいら 柴田愛和 (作新)	さかがみたいら 坂上大晃 (北)	ほりほのか 堀 帆花 (八街)	よしおかえりこ 吉岡愛里子 (北)	さいとうもも 齋藤 幸 (北)	ますだしょうた 増田翔太 (習津)	ならさきあんな 内藤音香 (北)
小学生2年 男子 形の部	ひろせかん 廣瀬 理 (浪山)	うすいけい 日井芽流 (原巳)	わたなべだいき 渡辺大毅 (浪山)	くろさわよしし 黒澤 壮志 (原巳)	おざまけんたろう 萩原謙太郎 (浪山)	つきおかしゅうた 月間裕太 (習)	いしいふみ 石井 文 (木更)	せせくと 井瀬 斗 (原巳)
小学生2年 女子 形の部	こらじにあやの 梶谷純乃 (船)	いずみかな 泉 博菜 (大朝)	さまやかんな 笹谷祥菜 (浪山)	むたかえで 赤田 肇 (習津)	まつざわかえで 松澤 優 (習津)	とまつさくら 戸松楓花 (北)	こさかみほ 小坂美穂 (習津)	うちたれい 内田利風 (上総)
小学生3年 男子 形の部	ませだいや 間瀬太廉 (船)	ふびだかす 福田和輝 (大日)	いしだかすま 石田一輝 (原巳)	いしげあんな 飯塚 心 (浪山)	よしおかゆうき 吉岡純輝 (北)	小原晋輝 (浪山)	おがけあぶと 大馬迅輝 (上総)	ないとうせいや 内藤 誠也 (八千)
小学生3年 女子 形の部	まつながつかさ 松永つかさ (船)	よしのがほるか 吉永穂香 (船)	にしほりさえ 西堀紗英 (津)	上田明里 (津)	石田那生子 (野)	水上純愛 (市川)	佐野たまみ (津)	さかかこうが さかかこうが (北)
小学生4年 男子 形の部	ふじさきしゅうま 藤巻秀馬 (千葉)	ひらいがく 早井芽流 (北)	おばたゆいと 小島結人 (北)	こやまよりよ 小山 隼 (北)	さまやたつ 笹谷 翔 (八街)	あまさわこうせい 栗 朋隆 (浪山)	ふかさわこうせい 藤巻 悠 (浪山)	坂上優斗 (北)
小学生4年 女子 形の部	えぐちみおり 江口美穂里 (千葉)	たかじのどか 高司 和 (北)	つちやしの 土屋 慎 (北)	木村 隼 (浪山)	山城七海 (北)	福永 美月 (浪山)	鶴岡 南 (花)	金野敬依 (習津)
小学生5年 男子 形の部	かねこほるき 金子博紀 (習津)	ひろせぜん 廣瀬 理 (浪山)	まつながれい 松永 侖 (習津)	おがけこうたろう 小川航太郎 (木更)	返辺 真真 (佐倉)	友野 龍心 (市原)	石 雄 樹 (津)	菊池 浩太 (浪山)
小学生5年 女子 形の部	まつながあかね 松永あかね (船)	やぐらあ やぐらあ (北)	おのぐらうの 小野口明乃 (有秋)	なかわらまお 中村実央 (津)	きくりに 菊地理香 (有秋)	まるつかあいな 丸塚あいな (有秋)	こうたいろは 古宇田彩巴 (花)	くぼ乙華 (大朝)
小学生6年 男子 形の部	えんどうしゅうと 遠藤 和 (大日)	ふくだけいた 福田慶太 (大日)	つじおかなお 辻 尚 情 (花)	小野光志郎 (花)	管谷 隆向 (浪山)	星山丈太郎 (上総)	平原 和真 (作新)	渡邊 隼太 (八千)
小学生6年 女子 形の部	にしづかあすみ 西塚愛純 (船)	ふじさきあんな 藤巻音香 (千葉)	こさかあいら 小坂美莉 (習津)	野田幸希 (松戸)	青藤 斗 (北)	日向心美 (花)	植村 香香 (津)	林山 隼 奈 (浪山)
中学生1年 男子 形の部	もりやまけいと 島山 隼 (船)	いけだたいよう 池田太陽 (浪山)	よしのとむ 吉野 祥 (津)	おがけこうたろう 小川航太郎 (木更)	須藤 大誠 (松戸)	まつばらおらが 松原重樹 (天津)	こんのひろるか 金野重樹 (習津)	なかこたけはる 中越 文雄 (大日)
中学生1年 女子 形の部	まつながかなめ 松永かなめ (船)	ほりうちゆあ 堀内理香 (上総)	たなかるか 田中環華 (八街)	しにかわみずき 川崎 光希 (作新)	高司 和 (北)	かまたゆあ 松永 悠 (習津)	ふかさわなな 藤巻 菜々岡 (浪山)	くほいちか 久保 一華 (大朝)
中学生2年 男子 形の部	えんどうしゅうと 遠藤 和 (大日)	いねむらのあ 稲尾のあ (津本)	ひらのかほ 平野 隼 (習津)	おがけあお 小方 翔子 (木更)	野田明日美 (松戸)	おのぐらあおい 小野口あいら (有秋)	きくちまゆ 菊地真優 (有秋)	おがけまき 小川真季 (木更)
中学生2年 女子 形の部	ふじもとじお 藤本 昂生 (有秋)	ませこはく 間瀬 拓 (船)	いけだほるき 池田博輝 (浪山)	せきだいき 関 大輝 (酒)	おのぐらあおい 小野口 葵 (有秋)	せきひろと 関 大輝 (酒)	はたけやまつき 山 渡 利 (津)	うめつこうた 梅津 宏太 (木更)
中学生3年 男子 形の部	はやしとと 林友々葉 (松戸)	はなふさほなみ 花園環華 (船)	かげやまゆか 菅 悠太 (津)	おおつかなな 大塚 菜々岡 (北)	坂本 果花 (花)	丸塚ひなた (有秋)	穴倉 花菜 (花)	丸山日菜子 (習)
高校生 男子 形の部	まつだけい 松田飛鷹 (習)	もりやまゆうと 島山 隼斗 (船)	うらむらたくみ 植村 匠 (津)	えんどうほると 遠藤 和希 (千仁)	あきくらお 菊地真優 (野)	よこせまお 菊地真優 (習)	たきかわつづみ 滝川つづみ (野)	根本 功太 (習)
高校生 女子 形の部	いとうゆうら 伊藤 優希 (佐南)	はるとあすか 伊藤 優希 (佐南)	りゅうほうか 龍 宝花 (習)	きくちまゆ 菊地真優 (野)	よこせまお 菊地真優 (習)	きくちまゆ 菊地真優 (野)	たきかわつづみ 滝川つづみ (野)	いませきゆうか 今関洋和 (袖)
一般 男子 形の部	たかはししん 高橋 暉 (津本)	水谷 純真 (千葉)	吉田 拓太 (習)	佐本 尚兵 (大朝)	山田 祥輝 (習)	菊池 浩平 (習)	大石 龍輝 (八千)	
一般 女子 形の部	りゅうあいら 龍 愛弓 (習)	はなおかるな 花園環華 (船)	みずはるか 三須 晴香 (市川)	柳田 紗希 (浪山)	藤原 尊音 (八街)	西村 海音 (市川)	藤原 尊音 (佐倉)	
一般 団体 形の部	習志野会	習志野会A	津田沼支部A	松戸支部A	津田沼支部B			

祝

第48回 千葉県空手道選手権大会
日本空手協会

松戸支部 松喜館



館長 澤田 忠男
師範 岩淵 健児 澤田 勝尚 澤田 貞子 安藤 忠幸
指導員 太田 誠 池田 透 堀口 直人 富田 裕之
前田 仁平 大井 将人 福島 博昭 高橋 望月
恵木 秀造 鈴木 健弘 竹之内常滋 穴戸 勇介
田口 浩輔 田中 準也 富永 義一 磯部美弥子
支部長 澤田 勝尚

〒271-0064 松戸市上本郷 2873
電話 047-361-0503 F A X 047-361-0514

祝 第 48 回千葉県空手道選手権大会

日本空手協会

野 田 支 部

南 空 会

支部長 杉崎 昇

指導員 杉崎 忍 杉崎 誠 菊地 健作
岡田 真範 岡田 清 堀江 賢司
落合 幸子 小林 恵美 堀江 航平
広瀬 由利 春日 若菜 菊地 結
酒井 雄吉

※ 場 所 / 野田市南部梅郷公民館

※ 練習日 : 毎 週 土曜日 17:30~21:00

※ 場 所 / 野田市立みずき小学校体育館

※ 練習日 : 毎 週 火曜日 18:00~21:00

日本空手協会 君津支部

日本製鉄(株)東日本製鉄所 君津地区 空手同好会

道場: 日本製鉄 東日本製鉄所 君津体育館3階空手道場

通常稽古: 毎週 火・木・土曜日 一般・少年部 18時~20時

特別稽古: 土・日曜日

教 士 近 藤 正 彦

支 部 長 富 永 幸 広

副 支 部 長 大 川 清 光

事 務 局 長 大 川 三 恵 子

◎専任指導員 松本 正司・蓮沼 和憲・富川 一恵

田中 政子・大川 三恵子

日本製鉄(株)東日本製鉄所 君津地区 空手同好会

会長: 石橋 博雄 師範: 近藤 正彦 監督: 蓮沼 和憲



君津支部 少年部【育成会】

会 長 金野 絵美 役 員 増田 昌子 三木 照恵

渡邊 明花

祝 第48回 千葉県空手道選手権大会

日本空手協会 千葉支部 不動塾



支部長 岡林 卓 (支部長代理) 松川 基宏

【高浜道場】 松川 基宏 千葉市立高浜第一小学校体育館/

毎週 日曜日8:00~10:00

【稲毛道場】 岡林 卓 千葉市立稲毛小学校体育館/

毎週 土曜日18:30~21:00

【小中台道場】 水谷 大敬 千葉市立小中台小学校体育館/

毎週 木曜日19:00~21:00

【匠磋道場】 ジョン・片岡 豊栄小学校体育館/毎週 月曜日18:30~20:00
・プライス 八日市場第二中学校/毎週 月曜日13:30~15:00

【指導員】 田中 里美 水谷 綾真

【連絡先】 支部長代理 松川基宏

✉budo-moto0315@ozzio.jp



岡林整骨院

岡林 卓

千葉市稲毛区稲毛3丁目6-54
(TEL) 043-241-4838

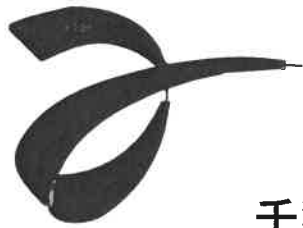
◆骨折・脱臼・打撲・捻挫・挫傷
ぎっくり腰往診・頑固な魚も目・水虫、ご相談ください。
各種保険・交通事故取扱い(骨折、脱臼、医師同意必要)

◆診療時間
月曜日~金曜日 8:00~12:00/15:00~20:00
(平日19:30迄受付)
土曜日 8:00~12:00

祝 第48回 千葉県空手道選手権大会
日本空手協会 袖ヶ浦支部

指導員 阿津 本吉 御園 高見 高浦 今関
練習日 蔵波中学校 水、金曜日(19時～21時)
平川公民館 土曜日(9時～12時00分)
事務局 袖ヶ浦市蔵波台5-24-8
電話 0438-62-4861 FAX 0438-62-1877

スポーツ用品・体育器具全般



アズスポーツ

千葉県袖ヶ浦市蔵波台5-24-8
TEL 0438(62)4861 FAX 0438(62)1877

祝 第四十八回 千葉県空手道選手権大会

日本空手協会
酒々井支部

練習日 (毎週) 日曜日(15:30～17:30) 酒々井小学校
水曜日(18:30～20:30) 酒々井町公民館

師範 谷川 幸男
支部長 佐藤 順子
指導員 谷川 幸男 佐藤 順子 石塚 芳朗
山内 立美 小出 由里子 笹井 利江
伊原 等 須藤 洋子

育成会 須藤 洋子
公式サイト <http://sisuikarate310.web.fc2.com/>



祝 第48回 千葉県空手道選手権大会
日本空手協会

大日支部

支部長 横須賀 秀夫 顧問 河野 明正

指導員 柴田 俊典、横須賀 秀夫、佐藤 寿泰

練習日：毎週 火・木曜日（四街道西中学校体育館）

毎週 木曜日（四街道北中学校体育館）

毎週 金曜日（四街道小学校体育館）

練習時間 午後7：00～8：45（少年部）

午後7：00～9：00（一般）

入会随時、見学自由、1ヶ月の体験入会歓迎

連絡先：河野 明正 SP：090-8174-1836

祝 第48回千葉県空手道選手権大会
日本空手協会 市川支部



支部長 四宮 裕爾 道場・自宅 〒272-0034 千葉県市川市市川 2-14-8

TEL 047-326-4586・090-3202-2676

<http://www/jka-ichikawa.com>

Eメールアドレス：y-shinomiya0301@hotmail.co.jp

祝 第48回 千葉県空手道選手権大会



公益社団法人
日本空手協会 **花見川支部**

< 支部長 > **古宇田 巖**

< 指導員 >

佐々木哲夫 矢部 崇 天野陽介 古宇田庸介 小林勝

< 練習日 >

花見川小学校	: 水・土曜日	/ 18:00~21:00
畑小学校	: 金曜日	/ 18:00~21:00
花園中学校	: 火曜日	/ 19:00~21:00
千草台東小学校	: 火曜日	/ 17:00~20:00
千草台小学校	: 木曜日	/ 17:00~19:00

< 連絡先 > 〒263-0044 千葉市稲毛区小中台町1546-1-A115
☎090-8565-3927 ✉koutajka24hanami@yahoo.co.jp

花見川支部ブログ



祝 第48回 千葉県空手道選手権大会

日本空手協会千葉県本部

市原支部

師範 小出 正夫
支部長 荒井 富男
指導員 高澤 秀信 加反 翔太
宮野 明夫 友野 良子

〒290-0208 千葉県市原市大坪 279-1

☎0436-36-4126

祝 第48回 千葉県空手道選手権大会

千葉南支部

代表者 星賢太

稽古日時 毎週土曜日 17:00～19:00 仁戸名小学校

第1・3日曜日 10:00～12:00 松ヶ丘公民館

電話番号 090-3813-1297

メールアドレス mokke-usagi@softbank.ne.jp

祝 第48回 千葉県空手道選手権大会

日本空手協会
大網支部

顧問 田中 昌勝
支部長 中山 壽彦
指導員 志賀 龍二 辻本多江子 北川達也
辻本 恭平 辻本 尚兵

連絡先 0475-72-5296 (中山)

祝 第48回 千葉県空手道選手権大会

千葉仁戸名支部
せい りゅう かん
正龍館

支部長 正木 博

父母会会長 大塚 不二男

連絡先：043(263)8718(大塚)

稽古日時 毎週火・金 19:00～21:00 大巖寺小学校
毎週 日 17:00～19:00 宮崎小学校

祝 第48回 千葉県空手道選手権大会

日本空手協会

北 総 支 部

支部長 小山 孝一

指導員 小林伊佐男 宮坂 彰 鈴木 隆
小山田俊弘 大和田正敏 洪澤 猛夫
杉本 裕司 土井 孝浩 川路 飛鳥
高木 健治 平井 恵 大塚 靖子
山澤 信善 高司 智貴 瀧本 聖人
土屋 和長 小島 大輔 大山 真吾

中台教室：毎週 日曜日 15:00～17:00 成田市中台体育館
印旛教室：毎週 月曜日 19:00～21:00 印旛中学校体育館
桜台教室：毎週 火曜日 19:30～21:00 白井市桜台センター
中台教室：毎週 水曜日 19:00～21:00 成田市中台体育館
桜台教室：毎週 土曜日 9:00～12:00 白井市桜台センター
印旛教室：毎週 土曜日 18:00～20:00 印旛中学校体育館

事務局：宮坂 彰

〒286-0221 千葉県富里市七栄 729-9

TEL 090-5827-0309

公益社団法人 日本空手協会

国際千葉支部

支部長 金木 武夫

指導員 金木 武夫 花澤 英夫 花澤 玲子

練習日：毎週 月・木・土曜日

練習場所：千葉市中央区都小学校・寒川小学校の体育館

練習時間：午後6時～8時00分 月曜日 都小学校の体育館
午後7時～9時00分 木曜日 寒川小学校の体育館
午後6時～8時00分 土曜日 寒川小学校の体育館

連絡先：株式会社 恵進コンサル 金木 武夫

TEL:043-222-0053 FAX:043-225-5355 メール:t.kaneki@ksin.co.jp

祝 第48回千葉県空手道選手大会

公益・社団法人日本空手協会



京葉支部船橋道場

支部長 矢萩 哲也

- 技術部長 大和田 雅行
- 指導員 飯野 聡・田中 史人
井生 仲江

○住所 〒270-1471
船橋市小室町902B-2-403

○電話 047-457-0209

○稽古場所
船橋道場 習志野台幼稚園 体育館
毎週月曜・木曜 16:30～19:00
萱田道場 萱田小学校 体育館
毎週土曜 19:00～21:00

公益・社団法人日本空手協会

支部長 加藤 健

- 事務局長・師範代 加藤 健
- 指導員 小松 瞳

○住所 〒274-0816
千葉県船橋市芝山7-35-17-205

○電話 090-1469-4790

○稽古場所
米本南小学校 体育館
毎週月曜・木曜 19:00～21:00

大敬塾



公益・社団法人日本空手協会

佐倉支部

支部長 本橋 勲

- 事務局長 森 幸介
- 指導員 釘貫 文孝・矢野 忍
柴山 卓眞・森 幸介

○住所 〒289-0016
佐倉市宮小路町82-2

○電話 090-2250-1617(事務局長方)

○稽古場所
1. 佐倉市民体育館 剣道場
毎週日曜 11:00～12:45
2. 佐倉白銀小学校 体育館
毎週水曜 19:00～21:00
3. 佐倉市王子台小学校 体育館
毎週水曜・土曜 19:00～21:00



祝 第48回千葉県空手道選手権大会

日本空手協会 船橋支部

三田空手クラブ

支部長 若梅陽子

指導員 宮田 益治 崎本 達也 中澤 将起世 大井 孝 上原 聡司
嶋村 泰広 横山 昌俊 中島 政匡 森山 治彦 町田 雅史
内田 可奈 吉永 一俊 上原 由利子 片平 祐一郎 吉岡 亮
西塚 純一 梶山 信之 横山 千恵

練習日：毎週土曜日・木曜日

練習場所：三田公民館 三田中学校武道場

ホームページ <http://jkafunabashi.com/>



祝 第48回 千葉県空手道選手権大会

日本空手協会
佐倉南支部



支部長：清水剛 顧問：河野明正

佐倉市立佐倉小学校体育館 毎週火曜日 19:00~21:00

佐倉市立佐倉中学校体育館 毎週木曜日 19:00~21:00

佐倉市民体育館剣道場 毎週土曜日 9:00~13:00

※ご自分のペースに合わせて、場所・曜日をお選び頂くことができます。

連絡先 090-7637-2220 (工藤)

祝 第48回 千葉県空手道選手権大会

場道館而學

勝利 名椎 範師

湘南茅ヶ崎	黒川道場	ジエクスア蒲田	鳴空会	天津小湊支部	八街支部	踏華俱樂部	湘南(辻堂)	コナミスポーツ大井町
及川 恵	黒川 昌憲	椎名 舞	渡邊 健一	須金 院雄	椎名 元子	濱田 泰洋	七夕 幸男	美濃部 圭史

連絡先 090-3332-7637 (椎名)

祝 第48回千葉県空手道選手権大会

千葉松涛会



JKA 日本空手協会
JAPAN KARATE ASSOCIATION

流山支部



時間・場所

月曜日	18:00～21:00	キッコーマンアリーナ武道場
火曜日	19:00～21:00	東深井小学校体育館
木曜日	16:00～18:00	キッコーマンアリーナ武道場
木曜日	17:00～19:00	おおぐろの森小学校体育館
木曜日	19:00～21:00	江戸川台小学校体育館
土曜日	10:00～15:00	東深井小学校体育館
日曜日	13:00～18:00	江戸川台小学校体育館

会員募集中

師範 池田欣也 指導員 阿部進一
指導員 池田拓也 指導員 岩崎道郎

連絡先

090-9976-7485 (池田) mail: kinyaosu@yahoo.co.jp



祝 第48回 千葉県空手道選手権大会

日本空手協会

富里支部

指導員 大谷 章助

練習場所 ① 富里市立日吉台小学校 体育館

練習時間 日曜日 午後7時から午後9時

② イトーヨーカ堂 公津の杜店3階

セブンカルチャー空手教室 (有料)

練習時間 土曜日 午前10時30分から午後2時 3クラス

連絡先

千葉県富里市日吉台6丁目17番4号

電話番号 090-4204-0438

祝 第48回 千葉県空手道選手権大会

日本空手協会 津田沼支部 根本道場

代表 根本敬介

事務局 〒275-0017

習志野市藤崎4-14-47

047-773-9634 (根本)

JAPAN KARATE ASSOCIATION



開拓の精神と抑忍の精神を志し学ぶ

【本部道場稽古日】 月・金曜日 18:30~20:30

【場所】 市原市能満 2116-95 能満分区公民館 (月・金曜日)

市原市国分寺台 2-1 国分寺台中学校武道場 (金曜日:必要に応じて)

【土気道場稽古日】 火・木曜日 19:00~21:00

【場所】 千葉市緑区土気町 1400 番 土気中学校武道場

【指導員】 師範 市原貞行 指導員 白井一輝・鶴谷範幸

【連絡先】 市原:090-3048-9576 白井:080-1344-1326

祝 第 48 回千葉県空手道選手権大会

日本空手協会

平埜山支部 慈眼塾

支部長 古宮 浩二

※ 練習日：毎週 月曜日、火曜日、金曜日

※ 場 所：万福寺道場

※ 連絡先：富津市篠部 9 3 7 TEL 0439-87-2996

(祝) 第 48 回 千葉県空手道選手権大会

日本空手協会

木更津支部 小川道場

代表

小川 浩平

事務局

相馬 一郎



ホームページ <http://ogawa-dojo.com/>



祝 第四十八回 千葉県空手道選手権大会



日本空手協会
こてはし台支部

代表 岡島 圭見
連絡先 090-4671-9590

祝 第48回 千葉県空手道選手権大会

日本空手協会
上総支部

支部長 小林 幸一
事務局 加藤 正彦



稽古場所：君津市立北子安小学校体育館
君津市立八重原小学校体育館
周西公民館
他、日時についてはお問合せください。

連絡先：090-3590-1390（加藤）
ホームページ：<https://jka-kazusa.com>



祝 第48回千葉県空手道選手権大会

日本空手協会八千代支部

八千代不動塾

稽古照今

◎支部長 渡邊 剛 指導員 福田 大嗣 樋口 修一 鉢呂 耕一

◎稽古日 大和田南小学校／毎週土曜日 午後6時～午後9時

大和田公民館／第2・4日曜日 午前10時～午前12時

◎連絡先 TEL: 090-5444-8460 E-mail: yachiyojka8046@gmail.com

祝 第48回 千葉県空手道選手権大会

日本空手協会

市原市役所 空手道部

師範 小出 正夫 支部長 北森 努

小関 寿之 時田 正毅 森 正人

中山 千佳 桐谷 周平 池田 直人

連絡先 支部長 北森 努 TEL090-1807-7885

日本空手協会 濤心館本部

◎濤心館本部 館長 鹿島邦比古

※富津市二間塚 1962 TEL 0439-87-0407 FAX 0439-87-6361

師範 庄司快栄

指導員 高橋彰吾 羽石武将

※千葉県空手道連盟・千葉県スポーツ少年団・Jr.NIPPON所属

濤心館を支える会

☆本部長 窪田 幸江 君津市人見 1204

TEL 0439-52-0714

☆事務局 長谷川恵美 富津市青木 3-20-22

TEL 090-7940-3000

URL <https://jka-toushinkan.jimdosite.com>



祝 第48回 千葉県空手道選手権大会

JAPAN KARATE ASSOCIATION

習 空 館

最高師範 根本 功

師範 根本 武千代

指導員 竹内 領

〒275-0001 習志野市東習志野6-11-24

TEL 047-779-4146

祝 第48回 千葉県空手道選手権大会

日本空手協会

市原市有秋空手クラブ

指導者 高橋 力 飯島 崇

父兄代表 佐々木 彩夏 会計 大塚 貴之・大塚 奈緒美

	稽古場所	時間
日曜日	戸田コミュニティーセンター	17:00～20:30
火曜日	アネッサ	19:00～21:00
水曜日	有秋公民館	19:00～21:00
木曜日	戸田コミュニティーセンター	19:00～21:00
土曜日	有秋公民館	19:00～21:00



連絡先 090-2254-1301 (高橋)



祝 第48回 千葉県空手道選手権大会

日本空手協会

メガロス柏 支部

稽古日: 毎週 火曜日 (16:30～18:30)

木曜日 (16:30～18:30)

土曜日 (17:00～20:00)

稽古場所: メガロス柏 スタジオB

千葉県柏市7-6-30

代表者: 村田 芳樹

指導員: 根本 武千代

事務局: 武田 裕

千葉県柏市7-6-30 メガロス柏(JR柏駅より徒歩8分)

TEL 04-7168-2100

流山誠空会

公益社団法人日本空手協会 賛助会員

“親子で学ぶ空手道”

武道やスポーツの経験のないお子様・お母様・お父様方が、
無理なく長く続けられることを“指導理念”としています

お子様と一緒に空手道を学んでみませんか？

さあ、あなたも“武道空手の世界へ！”



○稽古日時：毎週土曜日 及び 日曜日(月3回程度) 9:30 ~ 11:30

○稽古場所：キッコーマンアリーナ・ほっとプラザ下花輪・流山市生涯学習センター

連絡先：大槻 090-4523-0378

士魂高揚

勝輝塾

日本空手協会 千葉県本部

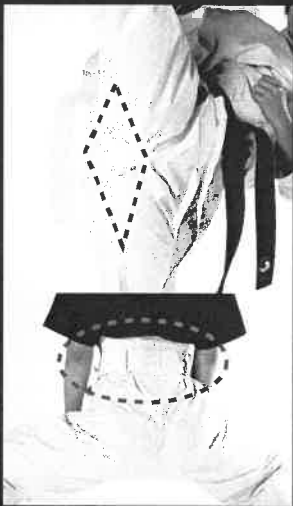




空手衣として

徹底的に追求された機能性は
機能美として、ここに極まる

尚武の空手衣は袴式[®]



空手衣のズボンとして

1. ワイドキックアップ裁断[®]
(ズボンの股の部分 (マチ) を1枚の布で裁断)
 2. 袴式 (ウエストアジャスト)
- ※実用新案取得済み

尚武独自の
徹底したフィットネスの6大特徴

詳しくはHPをご覧ください

<http://www.karatedo.co.jp/shobu>



QRコードより見ることができます

オリジナルブランド



カラテドゥ Tシャツ<黒、白>

130/150/S/M/L
2,500円 (税込)



カラテドゥ バッグ

1,000円 (税込)



カラテドゥ パーカー (裏起毛)

S/M/L
5,000円 (税込)



カラテドゥ タオル

1,500円 (税込)

最新鋭 組手用空手衣 Ultra Laser

ウルトラレーザー

-- 空手衣の概念を変える --
全方向ストレッチ採用!



ウルトラレーザー紹介動画
YouTube

光の速さで突き抜ける!

超薄・超軽量生地とメッシュ生地を独自のカットで組み合わせることにより、『全方向ストレッチ』の効いた究極の組手用ストレスフリー空手衣が完成しました!

組手

超軽量

超薄手

全方向ストレッチ

特殊カット

価格例: 4号 (170 cm用) ¥17,600 (税込: ¥19,360)

サイズ表は TS-1 サイズ表と共通 (スリット丈のみ相違)

特殊カットや全方向ストレッチに関する詳細は弊社オンラインショップをご覧ください。



ウルトラレーザー商品ページ
(QRコードを読み取ってください)

~形を決める為に織り上げた特別生地使用~

軽くて極まる! 新形用道衣

大人気形用道衣 AT-3 のハリをそのままに、軽量化を実現!

拳魂
KENKON (ケンコン)

東京堂インターナショナルは

『短期即納』

を志しております!

納期でお困りの場合はぜひ私どもにご相談ください!

今日現在の納期は東京堂 HP をご覧ください

チャンネル登録と高評価もお願い致します!



東京堂チャンネル

<https://youtu.be/99rB-dbje5A>



#tokyodokarate



@tokyodointernational



@tokyodo-in



空手用品総合メーカー

株式会社 東京堂インターナショナル

本社: 〒111-0052 東京都台東区柳橋1-10-9
TEL: 03-3866-2997 FAX: 03-3864-9646

✉ info@tokyodo-in.co.jp
☎ 0120-35-2997

九州支社: 〒890-0042 鹿児島県鹿児島市薬師1-14-20 TEL: 099-214-3366 FAX: 099-214-3367



<http://www.tokyodo-in.co.jp>

東京堂 空手 検索

東海堂
-TOKAIDO-
www.tokaido.tokyo

TOKAIDO APP 誕生



東海堂公式アプリにて
定期的に
お得なクーポン配信中!!

※「東海堂」と検索してください。



大好評発売中

閃 せ
spark ん
for KATA



写真：本一将

<https://www.tokaido.tokyo>



TOKAIDO SHOP INFO

東海堂 SHOP 水道橋店

TEL.03-5844-6827 FAX.03-5844-6828
〒113-0033 東京都文京区本郷1-4-11岡野ビル1F

東海堂 SHOP 博多店

TEL.092-263-6891 FAX.092-263-6892
〒812-0022 福岡県福岡市博多区神屋町6-18
神屋ビル101号



東海堂 SHOP 難波店

TEL.06-6633-3277 FAX.06-6633-3278
〒556-0011 大阪府大阪市浪速区難波中3-8-22
新川清水ビル2F

東海堂 横浜営業所 / E-MAIL:satoh@tokaido.tokyo

空手衣・帯の採寸いたします。神奈川県・静岡県・山梨県道場・学校単位で出張採寸承ります。メールにて詳細をご相談ください

東海堂本社 (営業時間 / 9:30~18:30 ※平日) 〒113-0033 東京都文京区本郷1-4-11岡野ビル1F

TEL.03-5844-6827 FAX.03-5844-6828    絶賛更新中!

ゴミゼロ運動に協力を!!

試合中及び終了後、館内ならびに館周辺のゴミ等は、各団体が責任を持って持ち帰ってください。

主 催
日本空手協会
千葉県本部

印刷発行所

KSI 君津 合同会社

〒299-1151

千葉県君津市中野 1-18-38-607

TEL 0439-32-1223

FAX 0439-32-1224